

серия 5.900-3

ТИПОВАЯ ДОКУМЕНТАЦИЯ НА КОНСТРУКЦИИ, ИЗДЕЛИЯ  
И УЗЛЫ ЗДАНИЙ И СООРУЖЕНИЙ

СЕРИЯ 5.900-3

САЛЬНИКИ НАЖИМНЫЕ Д<sub>у</sub> 50...1400 ДЛЯ  
ПРОПУСКА ТРУБ ЧЕРЕЗ СТЕНЫ  
СООРУЖЕНИЙ

РАБОЧИЕ ЧЕРТЕЖИ

19815

Серия 5.900-3

ТИПОВАЯ ДОКУМЕНТАЦИЯ НА КОНСТРУКЦИИ, ИЗДЕЛИЯ  
И УЗЛЫ ЗДАНИЙ И СООРУЖЕНИЙ

СЕРИЯ 5.900-3

САЛЬНИКИ НАЖИМНЫЕ Ду50..1400 ДЛЯ  
ПРОПУСКА ТРУБ ЧЕРЕЗ СТЕНЫ  
СООРУЖЕНИЙ

РАБОЧИЕ ЧЕРТЕЖИ

РАЗРАБОТАНА  
ПРОЕКТНЫМ ИНСТИТУТОМ  
СОЮЗВОДОКАНАЛПРОЕКТ

ГЛАВНЫЙ ИНЖЕНЕР ИНСТИТУТА *Самохин*  
ГЛАВНЫЙ ИНЖЕНЕР ПРОЕКТА *Блоков*

УТВЕРЖДЕНА И ВВЕДЕНА В ДЕЙСТВИЕ  
В/О СОЮЗВОДОКАНАЛНИИПРОЕКТ

ПРИКАЗ № 161 от 18 июля 1984 г.

## СОДЕРЖАНИЕ АЛЬБОМА

Серия 5.900-3

Наименование	Обозначение	Стр.	Наименование	Обозначение	Стр.
Содержание альбома		2	Сальники нажимные Ду 50...1400 L=300		
Технические указания	ТМ93...96Д	3...5	Сборочный чертеж	ТМ94.00.00СБ	24
Сальники нажимные Ду 50...1400 L=200	ТМ93.00.00	6...8	Корпус	ТМ94.01.00	25...27
Сальники нажимные Ду 50...1400 L=200			Корпус. Сборочный чертеж	ТМ94.01.00СБ	28
Сборочный чертеж	ТМ93.00.00СБ	9	Обечайка	ТМ94.01.01	29
Корпус	ТМ93.01.00	10...12	Обечайка	ТМ95.01.01	29
Корпус. Сборочный чертеж	ТМ93.01.00СБ	13	Сальники нажимные Ду 50...1400 L=500	ТМ95.00.00	30...32
Обечайка	ТМ93.01.01	14	Сальники нажимные Ду 50...1400 L=500		
Ребро	ТМ93.01.02	14	Сборочный чертеж	ТМ95.00.00СБ	33
Кольцо	ТМ93.01.03	15	Корпус	ТМ95.01.00	34...36
Фланец	ТМ93.01.04	15	Корпус. Сборочный чертеж.	ТМ95.01.00СБ	37
Грундбукса	ТМ93.02.00	16,17	Сальники нажимные Ду 50...1400 L=800	ТМ96.00.00	38...40
Грундбукса. Сборочный чертеж	ТМ93.02.00СБ	18	Сальники нажимные Ду 50...1400 L=800		
Полуфланец	ТМ93.02.01	19	Сборочный чертеж	ТМ96.00.00СБ	41
Полуобечайка	ТМ93.02.02	19	Корпус	ТМ96.01.00	42...44
Полукольцо	ТМ93.02.03	20	Корпус. Сборочный чертеж	ТМ96.01.00СБ	45
Шпилька	ТМ93.00.01	20	Обечайка	ТМ96.01.01	46
Сальники нажимные Ду 50...1400 L=300	ТМ94.00.00	21...23			

Шко № подл. Подл. и дата  
Взам инв № инв № судл. Подл. и дата

Копирован ДДУ-ЧКВ

1985 3

Формат 23

Серия 5.900-3

# САЛЬНИКИ НАЖИМНЫЕ Ду50...1400 ДЛЯ ПРОПУСКА ТРУБ ЧЕРЕЗ СТЕНЫ СООРУЖЕНИЙ

## ТЕХНИЧЕСКИЕ УКАЗАНИЯ ТМ 93... 96 Д

Инв. № подл.	Подп. и дата
Инв. № докум.	Подп. и дата
Изм. № докум.	Подп. и дата
Изм. № докум.	Подп. и дата

### 1. ВВЕДЕНИЕ

Данная серия разработана в соответствии с перечнем-графиком разработки узлов и деталей сооружений водоснабжения и канализации (п. VIII.1.4.1., раздел VIII плана пятилетнего проектирования на 1984 г.), утвержденного Главпромстройпроектом Госстроя СССР 09.01.84.

### 2. НАЗНАЧЕНИЕ И ОБЛАСТЬ ПРИМЕНЕНИЯ

Сальники нажимные предназначены для пропуска металлических труб через стены водопроводно-канализационных сооружений в мокрых и сухих грунтах по всей территории Советского Союза.

Сальники нажимные могут применяться при перепаде давления на сальнике 0,15 мпа (15 м вод.ст.) и температуре не выше плюс 50°С в неагрессивных средах.

Для нормальной эксплуатации нажимных сальников со стороны грундобуксы необходимо иметь сухую камеру и свободный доступ к грундобуксе для поджатия сальника.

Серия 5.900-3

Инв. № подл.	Подп. и дата
Инв. № докум.	Подп. и дата
Изм. № докум.	Подп. и дата
Изм. № докум.	Подп. и дата

					<b>ТМ 93... 96 Д</b>			
Изм.	Лист	№ докум.	Подп.	Дата	Сальники нажимные Ду 50...1400 L=200,300,500,800 Технические указания	Лит.	Лист	Листов
Разраб.	Дубинская	Владим				И	1	5
Проб.	Костельцева	Елена	11.34			Госстрой СССР		
Рук. бр.	Смирнов					СОЮЗВОДОКАНАЛПРОЕКТ		
И. контр.	Вайнштейн	Сидор				Г Москва		
Утв.	Авдеев			11.84				

Серия 5.900-3

### 3. СОСТАВ СЕРИИ

В серии разработаны нажимные сальники с длиной корпуса  $L = 200, 300, 500$  и  $800$  мм для пропуска через стены сооружений металлических труб с условными проходами Ду 50, 80, 100, 125, 150, 200, 250, 300, 350, 400, 500, 600, 700, 800, 900, 1000, 1200 и 1400 мм.

Шифр сальника соответствует Ду пропускаемой через него трубы.

### 4. КОНСТРУКЦИЯ САЛЬНИКА

Нажимной сальник состоит из корпуса, грундробуксы, крепежных деталей и набивки. Корпус заделывается в стену сооружения. Пространство между корпусом сальника и пропускаемой через него трубой заполняется набивкой. В емкостных сооружениях с питьевой водой применяется сальниковая набивка марки ХБС по ГОСТ 5152-77 хлопчатобумажная, сухая, с однослойным оплетением сердечника; в сооружениях с промышленной водой - набивка марки ЛП по ГОСТ 5152-77 из лубяных волокон, пропитанная антифрикционным составом, графитированная, с однослойным оплетением сердечника или резиновый шнур по ГОСТ 6467-79. Герметизация соединения достигается путем поджатия набивки с помощью грундробуксы между корпусом сальника и трубой, пропускаемой через него. Для удобства монтажа грундробукса выполнена из двух половинок.

ТМ 93... 96 Д

Лист  
2

Изм.	Лист	№ докум.	Подп.	Дата
------	------	----------	-------	------

Шифр № подл. Подп. и дата Взам инв. № инв. № дубл. Подп. и дата

### 5. ОКРАСКА.

Пропускаемую через сальник трубу на всей длине сальника, грундробуксу и неслепкающуюся с бетоном поверхность корпуса окрасить тремя слоями лака ХС-76 по одному слою грунта ХС-010 по ГОСТ 9355-81.

### 6. ВЫБОР И УСТАНОВКА САЛЬНИКА

Нажимной сальник должен быть выбран так, чтобы толщина стены была равна или меньше длины корпуса сальника. Корпус сальника закладывается в опалубку при бетонировании. Для предохранения корпуса сальника от смещения его необходимо надежно закрепить и приварить к проходящей рядом горизонтальной и вертикальной арматуре.

При заделке корпуса сальника в стену сооружения в резьбовые отверстия фланца корпуса сальника необходимо ставить временные пробки.

При заказе материалов для изготовления сальника необходимо выбрать нужный тип сальниковой набивки (см. спецификацию поз. Б).

ТМ 93... 96 Д

Лист  
3

Изм.	Лист	№ докум.	Подп.	Дата
------	------	----------	-------	------

Шифр № подл. Подп. и дата Взам инв. № инв. № дубл. Подп. и дата

Серия 5.900-3

19815 5

Серия 5.900-3

### 7. ТЕХНИКО - ЭКОНОМИЧЕСКИЕ ПОКАЗАТЕЛИ

Максимально-возможные вертикальные ( $a$ ) и угловые перемещения ( $\alpha$ ) пропускаемых через сальники труб относительно осей корпуса сальника даны в таблице 1. Масса металлоконструкции сальников и их сметная стоимость даны в таблице 2, где

$D_y$  - условный проход пропускаемой трубы, мм

$L$  - длина корпуса сальника, мм

$G$  - масса металлоконструкции сальника, кг

$\mathcal{C}$  - сметная стоимость сальника, руб

$a$  - вертикальное перемещение, мм

$\alpha$  - угловое перемещение в градусах

$a$  и  $\alpha$  определяются по формулам

$$a = \frac{D_1 - D_n}{2}; \quad \operatorname{tg} \alpha = \frac{2a}{B}$$

$D_1$  и  $D_n$  - см. в таблице на чертежах

$B$  - определяется из чертежей

Таблица 1

Пере- меще- ния	Шифр сальника									
	$D_y$ 50	$D_y$ 80	$D_y$ 100	$D_y$ 125	$D_y$ 150	$D_y$ 200	$D_y$ 250	$D_y$ 300	$D_y$ 350	
$a$	1	1	1	1	1,5	1,5	2,5	2,5	2,5	
$\alpha$	2°10'	2°	1°30'	1°30'	2°	2°	3°20'	3°	3°	

Продолжение табл. 1

Пере- меще- ния	Шифр сальника									
	$D_y$ 400	$D_y$ 500	$D_y$ 600	$D_y$ 700	$D_y$ 800	$D_y$ 900	$D_y$ 1000	$D_y$ 1200	$D_y$ 1400	
$a$	3	3	3	3	3	3,5	3,5	4	4,5	
$\alpha$	3°30'	3°40'	2°50'	2°30'	2°30'	2°40'	2°10'	2°30'	2°40'	

ТМ 93 ... 96 Д

Лист

4

Изм. Лист № докум. Подп. Дата

Копия

44

Таблица 2

Шифр сальника	$L=200$		$L=300$		$L=500$		$L=800$	
	$G$	$\mathcal{C}$	$G$	$\mathcal{C}$	$G$	$\mathcal{C}$	$G$	$\mathcal{C}$
$D_y$ 50	8,0	6,2	8,8	6,8	11,0	8,2	13,5	10,4
$D_y$ 80	10,5	7,9	11,5	8,8	14,0	10,7	17,5	13,5
$D_y$ 100	11,5	8,9	13,0	10,0	16,0	12,2	20,0	15,5
$D_y$ 125	15,0	11,5	16,5	12,7	20,0	15,3	25,0	19,2
$D_y$ 150	17,5	13,4	19,5	14,9	23,0	17,9	29,0	22,3
$D_y$ 200	21,0	16,4	24,0	18,3	28,5	22,1	36,0	27,8
$D_y$ 250	29,0	18,3	33,5	21,2	43,0	27,1	57,0	35,9
$D_y$ 300	33,0	21,0	38,5	24,4	49,5	31,3	66,0	41,5
$D_y$ 350	38,5	24,4	45,0	28,3	57,5	36,2	76,0	47,9
$D_y$ 400	49,0	31,0	56,0	35,3	70,0	44,1	90,5	57,3
$D_y$ 500	70,5	44,5	79,0	49,9	98,0	60,7	122,0	77,2
$D_y$ 600	82,5	52,2	92,0	58,4	113,0	71,2	143,0	90,5
$D_y$ 700	93,0	59,0	105,0	66,0	127,0	80,5	162,0	102,3
$D_y$ 800	142,0	89,6	158,0	100,2	193,0	122,2	245,0	155,0
$D_y$ 900	159,0	98,0	177,0	88,3	215,0	107,6	274,0	136,6
$D_y$ 1000	193,0	98,5	213,0	106,6	256,0	127,9	320,0	160,0
$D_y$ 1200	229,0	114,2	252,0	126,0	303,0	151,2	379,0	189,2
$D_y$ 1400	253,0	131,5	291,0	145,3	350,0	174,8	437,0	218,5

Сметная стоимость сальников определена по сборнику единых районных единичных расценок на строительные конструкции и работы. Сборник 22. Водопровод - наружные сети, издание 1983 года.

При разработке серии учтен опыт монтажа и эксплуатации нажимных сальников в сооружениях водоснабжения и канализации.

ТМ 93 ... 96 Д

Лист

5

Изм. Лист № докум. Подп. Дата

Исправлен Шумковенко

1985 6

44

Изм. № подл.	Подп. и дата	Взам. инв. №	Инд. № дубл.	Подп. и дата
--------------	--------------	--------------	--------------	--------------

Серия 5.900-3

Формат	Зона	Лист	Обозначение	Наименование	Кол. на исполн. ТМ 93.00.00-									Примечание	
					-	01	02	03	04	05	06	07	08		
				<u>Документация</u>											
A3			ТМ 93.00.00 СБ	Сборочный чертеж	X	X	X	X	X	X	X	X	X	X	
A4			ТМ 93 ... 96 Д	Технические указания Сборочные единицы	X	X	X	X	X	X	X	X	X	X	
A4	1		ТМ 93.01.00	Корпус	1										
			-01	Корпус		1									
			-02	Корпус			1								
			-03	Корпус				1							
			-04	Корпус					1						
			-05	Корпус						1					
			-06	Корпус							1				
			-07	Корпус								1			
			-08	Корпус									1		

Исполнения 09...17-см. листы 4,5,6

					ТМ 93.00.00			
Изм.	Лист	№ докум.	Подп.	Дата	Сальники нажимные Ду 50...1400 L=200	Лит.	Лист	Листов
Разраб.	Дудинская	И.И.И.				И	1	6
Проб.	Костельцева	Р.Ф.	01.84			Госстрой СССР		
Рук. гр.	Смирнов	С.С.				СОЮЗВОДОКАНАЛПРОЕКТ		
Н. контр.	Вайнштейн	В.В.				Г. Москва		
Нач. отд.	Авдеев	А.А.	01.84					

Копировал Шугяковская

формат А4

Изм. № подл.	Подпись и дата	Взам. инв. №	Инд. № дубл.	Подпись и дата
--------------	----------------	--------------	--------------	----------------

Серия 5.900-3

Формат	Зона	Лист	Обозначение	Наименование	Кол. на исполн. ТМ 93.00.00-									Примечание	
					-	01	02	03	04	05	06	07	08		
A4	2		ТМ 93.02.00	Грундбукса	2										
			-01	Грундбукса		2									
			-02	Грундбукса			2								
			-03	Грундбукса				2							
			-04	Грундбукса					2						
			-05	Грундбукса						2					
			-06	Грундбукса							2				
			-07	Грундбукса								2			
			-08	Грундбукса									2		
				<u>Детали</u>											
A4	3		ТМ 93.00.01	Шпилька М16	6	6	6	6	6	6	6	6	6		

Изм.	Лист	№ докум.	Подп.	Дата
------	------	----------	-------	------

ТМ 93.00.00

Лист  
2

1986

Изм. № подл. Подпись и дата Взам. инв. № Инв. № дубл. Подп. и дата

Серия 5.900-3

Формат	Зона	Поз.	Обозначение	Наименование	Кол. на исполн. ТМ 93.00.00										Примечание	
					01	02	03	04	05	06	07	08	09			
				Стандартные изделия												
		4		Гайка М16-6Н5.0115 ГОСТ 5915-70	6	6	6	6	6	6	6	6	6	6		
		5		Шайба 16.02.ГЗ.0115 ГОСТ 14371-78	6	6	6	6	6	6	6	6	6	6		
				Материалы												
		6		Набивка однослойного плетения ГОСТ 5152-77												Кол. на исполн. одно в кг
				- марки ХБС 14	0,03	0,05	0,06	0,07	0,08	0,09						Для питьевой воды
				- марки ЛП 14	0,07	0,11	0,14	0,15	0,18	0,21						Для промышлен- ной воды
				- марки ХБС 16							0,16	0,19	0,22	0,24		Для питьевой воды
				марки ЛП 16							0,36	0,43	0,49	0,54		Для промышлен- ной воды
				Шнур 1мф 14 ГОСТ 6467-79	0,14	0,22	0,28	0,31	0,36	0,42						
				Шнур 1мф 16 ГОСТ 6467-79							0,72	0,87	0,98	1,08		

Изм. Лист № докум. Подп. Дата ТМ 93.00.00 Лист 3

Каширская Шуляковская формат А4

Изм. № подл. Подп. и дата Взам. инв. № Инв. № дубл. Подп. и дата

Серия 5.900-3

Формат	Зона	Поз.	Обозначение	Наименование	Кол. на исполн. ТМ 93.00.00-										Примечание	
					09	10	11	12	13	14	15	16	17			
				Документация												
А3			ТМ 93.00.00 СБ	Сборочный чертеж	×	×	×	×	×	×	×	×	×	×	×	
А4			ТМ 93... 96 Д	Технические указания	×	×	×	×	×	×	×	×	×	×	×	
				Сборочные единицы												
А3	1		ТМ 93.04.00 -09	Корпус	1											
			-10	Корпус		1										
			-11	Корпус			1									
			-12	Корпус				1								
			-13	Корпус					1							
			-14	Корпус						1						
			-15	Корпус							1					
			-16	Корпус								1				
			-17	Корпус									1			

Изм. Лист № докум. Подп. Дата ТМ 93.00.00 Лист 4

Каширская Шуляковская формат А4



Инв. № дубл.	Подп. и дата	Взам. инв. №	Инв. № дубл.	Подп. и дата
--------------	--------------	--------------	--------------	--------------

Серия 5.900-3

Формат	Зона	Поз.	Обозначение	Наименование	Кол. на исполн. ТМ 93.00.00-							Примечание							
					09	10	11	12	13	14	15		16	17					
		2	ТМ 93 02.00 - 09	Грундбукса	2														
			-10	Грундбукса		2													
			-11	Грундбукса			2												
			-12	Грундбукса				2											
			-13	Грундбукса					2										
			-14	Грундбукса						2									
			-15	Грундбукса							2								
			-16	Грундбукса								2							
			-17	Грундбукса									2						
				<u>Детали</u>															
		3	ТМ 93.00.01 - 01	Шпилька М20	8	10	10	12											
			- 02	Шпилька М24					12	14									
			- 03	Шпилька М27							14	20	20						

Изм.	Лист	№ докум.	Подп.	Дата
------	------	----------	-------	------

ТМ 93.00.00

Лист  
5

Копирован Шуляковская

Формат №4

Инв. № дубл.	Подп. и дата	Взам. инв. №	Инв. № дубл.	Подп. и дата
--------------	--------------	--------------	--------------	--------------

Серия 5.900-3

Формат	Зона	Поз.	Обозначение	Наименование	Кол. на исполн. ТМ 93.00.00-							Примечание								
					09	10	11	12	13	14	15		16	17						
				<u>Стандартные изделия</u>																
		4		Гайки ГОСТ 5915-70																
				М 20-6Н. 5.0115	8	10	10	12												
				М 24-6Н. 5.0115					12	14										
				М 27-6Н. 5.0115							14	20	20							
		5		Шайбы ГОСТ 11371-78																
				20.02. Ст3.0115	8	10	10	12												
				24.02. Ст3.0115					12	14										
				27.02. Ст3.0115							14	20	20							
				<u>Материалы</u>																
		6		Набивка однослойного плетения ГОСТ 5152-77																
				марки ХБС 20	0,46	0,82	0,92	1,04	1,16	1,7	2,0	2,3							Для питьевой воды	
				марки АП 20	1,04	1,83	2,06	2,34	2,8	3,8	4,5	5,2							Для промышленной воды	
				Шнур 1МФ20 ГОСТ6467-79	2,1	3,7	4,1	4,7	5,2	7,8	9,1	10,5								

Изм.	Лист	№ докум.	Подп.	Дата
------	------	----------	-------	------

ТМ 93.00.00

Лист  
6

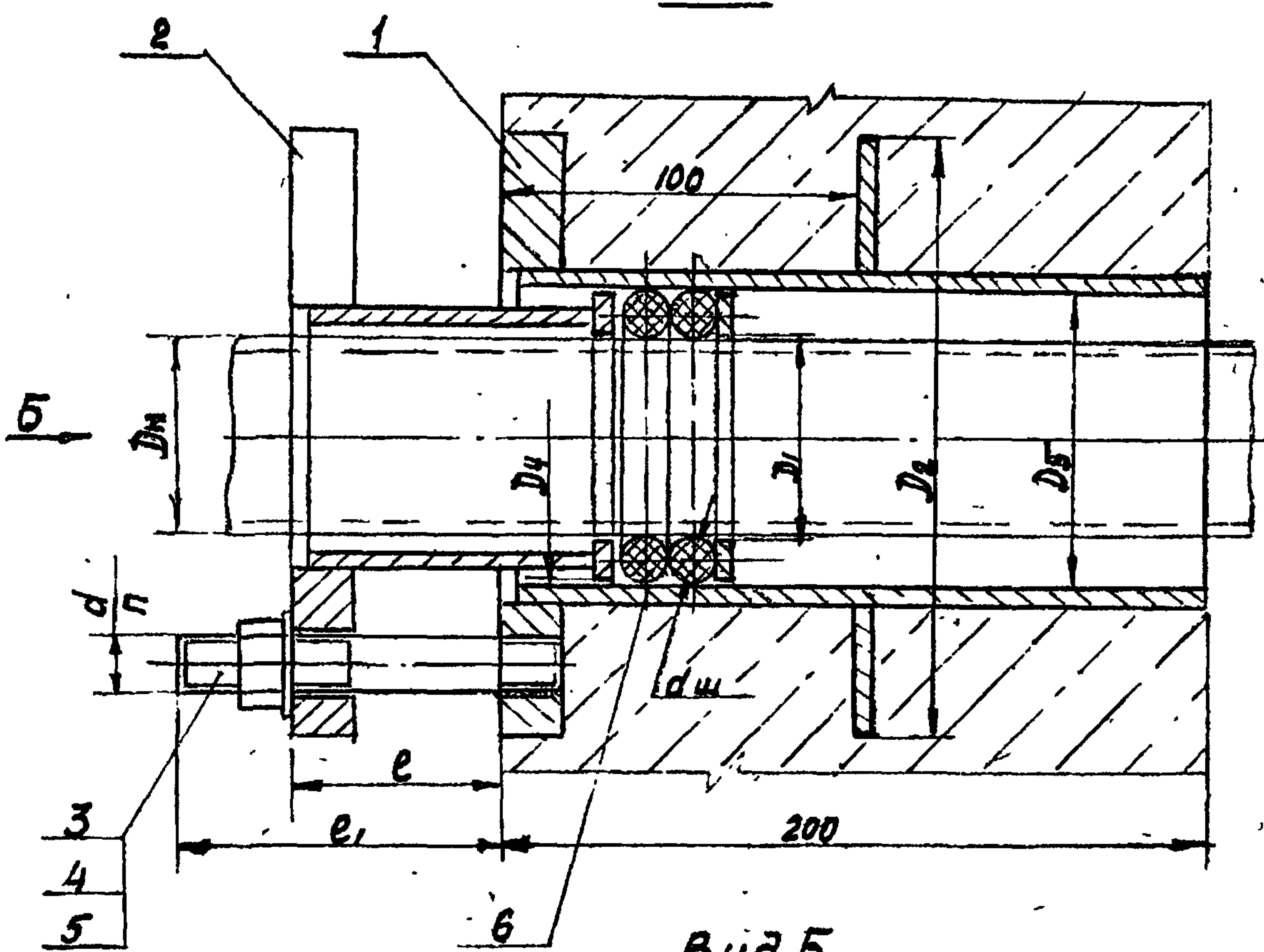
Копирован Шуляковская

Формат №4

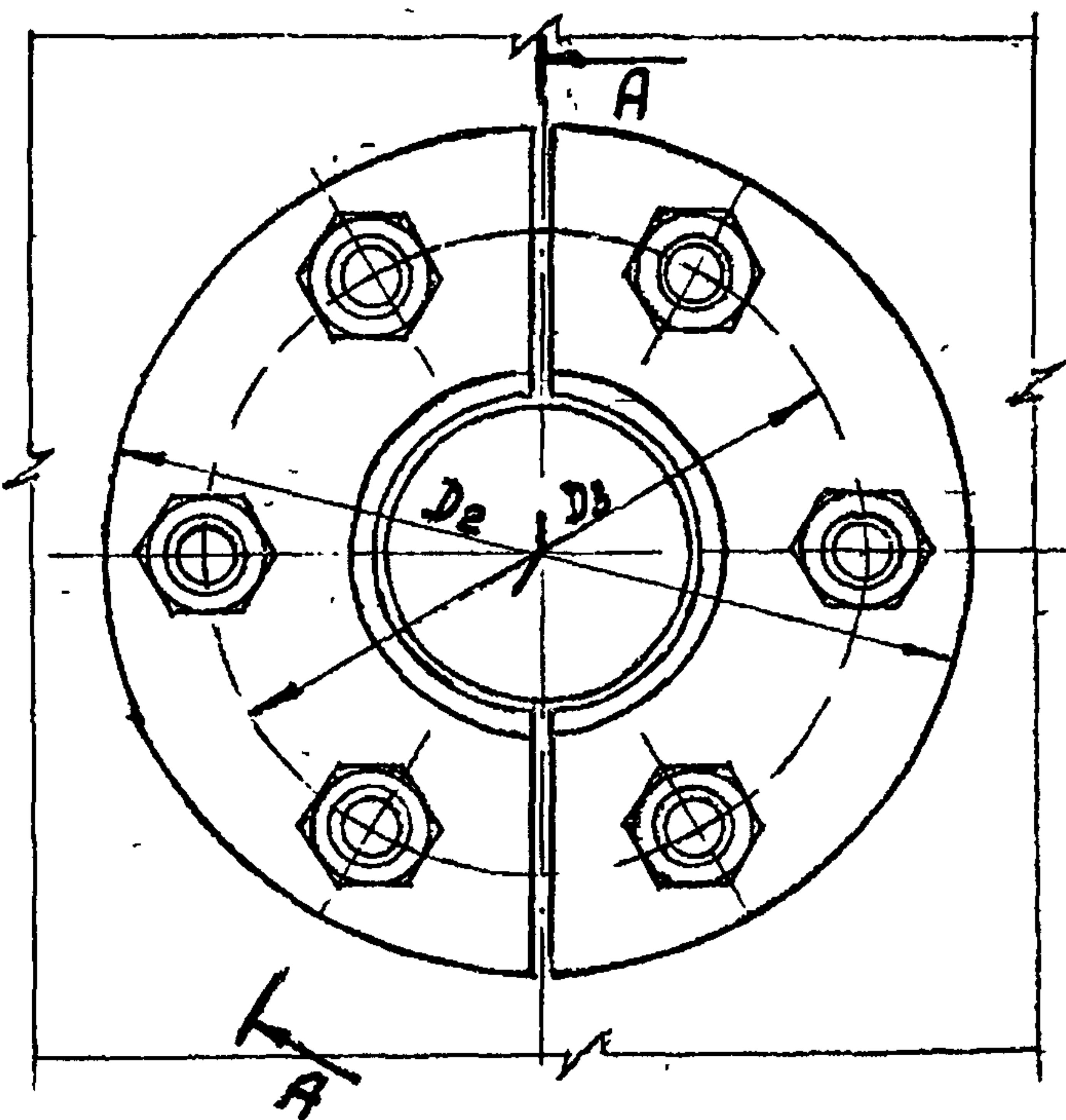
19815 6

TM 93.00.00 CB

A-A



Вид Б



Серия 5.900-3

Изм. №, дата, Подп. и дата, Вып. №, шифр, № докум., Подп. и дата

Обозначение сальника	Шифр сальника	Dn	Основные размеры					e	e1	n	d	dш	Длина шпунта, мм	Масса нетто, кг
			D1	D2	D3	D4	D5							
TM 93.00.00	Ду 50	57	59	170	130	84	87						0,5	8,0
-01	Ду 80	89	91	200	160	115	119						0,8	10,5
-02	Ду 100	108	110	220	180	134	138						1,0	11,5
-03	Ду 125	133	135	260	210	158	162						1,1	15,0
-04	Ду 150	159	162	290	240	184	188	90	6	M16			1,3	17,5
-05	Ду 200	219	222	345	300	242	246						1,5	21,0
-06	Ду 250	273	278	400	360	302	306						2,0	29,0
-07	Ду 300	325	330	450	410	354	358	50					2,4	33,0
-08	Ду 350	377	382	505	462	405	410						2,7	38,5
-09	Ду 400	426	432	555	510	452	458		8				3,0	49,0
-10	Ду 500	530	536	690	640	565	572		10	M20			3,7	70,5
-11	Ду 600	630	636	790	740	665	672		100				6,5	82,5
-12	Ду 700	720	726	880	830	753	762		12				7,3	93,0
-13	Ду 800	820	826	1000	940	855	862			M24	20		8,3	142,0
-14	Ду 900	920	927	1100	1050	955	962		14				9,2	158,0
-15	Ду 1000	1020	1027	1200	1135	1055	1062						13,5	193,0
-16	Ду 1200	1220	1228	1400	1335	1235	1252	60	120		M27		16,0	229,0
-17	Ду 1400	1420	1429	1600	1535	1455	1462		20				18,5	263,0

Размеры для справок

				TM 93.00.00 CB			Лист	Масса	Масштаб
Изм. Лист	№ докум.	Подп.	Дата	Сальники нажимные Ду 50... 1400 L = 200			4		—
Разраб.	Аудинская	В.И.М.		Сборочный чертеж.					
Проб.	Костельцева	С.С.	4.8.84						
Рук. гр.	Смирнов	С.С.					Лист	Листов	
Гл. инж. пр.	Блоков	С.С.					Росстрой СССР		
И. Кантр.	Васильев	С.С.					СОВСВОДАКАНАЛПРОЕКТ		
Нач. отд.	Абдеев	С.С.	14.87				г. Москва		

ИЗДАНИЕ 1985 10

Инв. № подл. Подп. и дата Взам инв. № Инв. № дубл. Подп. и дата

Серия 5.900-3

Формат	Зона	Поз.	Обозначение	Наименование	Код. на исполн. ТМ 93.01.00-								
					-	01	02	03	04	05	06	07	
				Документация									
А3			ТМ 93.01.00 СБ	Сборочный чертеж	X	X	X	X	X	X	X	X	X
				Детали									
А4	1		ТМ 93.01.01	Обечайка	1								
			-01	Обечайка		1							
			-02	Обечайка			1						
			-03	Обечайка				1					
			-04	Обечайка					1				
			-05	Обечайка						1			
			-06	Обечайка							1		
			-07	Обечайка								1	

Исполнение 08...17-см. лист 4, 5, 6

ТМ 93.01.00			
Изм.	Лист	№ докум.	Подп.
Разраб.	Дубинская	Корпус	
Пров.	Кастельцова	С.С.	1984
Рук. гр.	Смирнов	С.С.	
Н. контр.	Вайнштейн	С.С.	
Утв.	Явеев	С.С.	1984

Лит Лист Листов  
И 1 6  
Госстрой СССР  
Союзводоканалпроект  
в. Москва

Корпус

Инв. № подл. Подп. и дата Взам инв. № Инв. № дубл. Подп. и дата

Серия 5.900-3

Формат	Зона	Поз.	Обозначение	Наименование	Код. на исполн. ТМ 93.01.00-							Примечание	
					-	01	02	03	04	05	06		07
А4	2		ТМ 93.01.02	Ребро	1								
			-01	Ребро		1							
			-02	Ребро			1						
			-03	Ребро				1					
			-04	Ребро					1				
			-05	Ребро						1			
			-06	Ребро							1		
			-07	Ребро								1	
А4	3		ТМ 93.01.03	Кольцо	1								
			-01	Кольцо		1							
			-02	Кольцо			1						
			-03	Кольцо				1					
			-04	Кольцо					1				
			-05	Кольцо						1			
			-06	Кольцо							1		
			-07	Кольцо								1	

ТМ 93.01.00			
Изм.	Лист	№ докум.	Подп.
Дата			

Лит Лист Листов  
И 2 6  
Госстрой СССР  
Союзводоканалпроект  
в. Москва

Корпус

11 5161

2

Инв. № подл. Подп. и дата Взам. инв. № Инв. № дубл. Подп. и дата

Серия 5.900-3

Формат	Зона	Поз.	Обозначение	Наименование	Кол. на исполн. ТМ 93.01.00-							Примечание	
					01	02	03	04	05	06	07		
А4		4	ТМ 93.01.04	Фланец	1								
			-01	Фланец		1							
			-02	Фланец			1						
			-03	Фланец				1					
			-04	Фланец					1				
			-05	Фланец						1			
			-06	Фланец							1		
			-07	Фланец								1	

ТМ 93.01.00 Лист 3  
 Изм. Лист № докум. Подп. Дата  
 Копирован Шуляковская формат А4

Инв. № подл. Подп. и дата Взам. инв. № Инв. № дубл. Подп. и дата

Серия 5.900-3

Формат	Зона	Поз.	Обозначение	Наименование	Кол. на исполн. ТМ 93.01.00-											Примечание	
					08	09	10	11	12	13	14	15	16	17			
				<u>Документация</u>													
А3			ТМ 93.01.00.СБ	Сборочный чертеж	×	×	×	×	×	×	×	×	×	×	×	×	×
				<u>детали</u>													
А4		1	ТМ 93.01.01	-08 Обечайка	1												
				-09 Обечайка		1											
				-10 Обечайка			1										
				-11 Обечайка				1									
				-12 Обечайка					1								
				-13 Обечайка						1							
				-14 Обечайка							1						
				-15 Обечайка								1					
				-16 Обечайка									1				
				-17 Обечайка										1			

ТМ 93.01.00 Лист 4  
 Изм. Лист № докум. Подп. Дата  
 Копирован Шуляковская формат А4

19815 12

Изм. № подл. Подп. и дата. Взам. инв. №. Инв. № дубл. Подп. и дата.

Серия 5.900-3

ФОРМА	ЗОНА	Поз.	Обозначение	Наименование	Кол. на исполн. ТМ 93.01.00-											Примечание				
					08	09	10	11	12	13	14	15	16	17						
АЧ		2	ТМ 93.01.02	-08	Ребро	1														
				-09	Ребро		1													
				-10	Ребро			1												
				-11	Ребро				1											
				-12	Ребро					1										
				-13	Ребро						1									
				-14	Ребро								1							
				-15	Ребро									1						
				-16	Ребро									1						
				-17	Ребро											1				
АЧ		3	ТМ 93.01.03	-08	Кольцо	1														
				-09	Кольцо		1													
				-10	Кольцо			1												
				-11	Кольцо				1											
				-12	Кольцо					1										
				-13	Кольцо						1									
				-14	Кольцо								1							
				-15	Кольцо								1							

Изм. лист № докум. Подп. дата

ТМ 93.01.00

Лист 5

Копировал Шлякковская

Формат А4

Изм. № подл. Подп. и дата. Взам. инв. №. Инв. № дубл. Подп. и дата.

Серия 5.900-3

ФОРМА	ЗОНА	Поз.	Обозначение	Наименование	Кол. на исполн. ТМ 93.01.00-											Примечание				
					08	09	10	11	12	13	14	15	16	17						
АЧ		3	ТМ 93.01.03	-16	Кольцо										1					
				-17	Кольцо													1		
АЧ		4	ТМ 93.01.04	-08	Фланец	1														
				-09	Фланец		1													
				-10	Фланец			1												
				-11	Фланец				1											
				-12	Фланец					1										
				-13	Фланец						1									
				-14	Фланец								1							
				-15	Фланец									1						
				-16	Фланец										1					
				-17	Фланец										1					

Изм. лист № докум. Подп. дата

ТМ 93.01.00

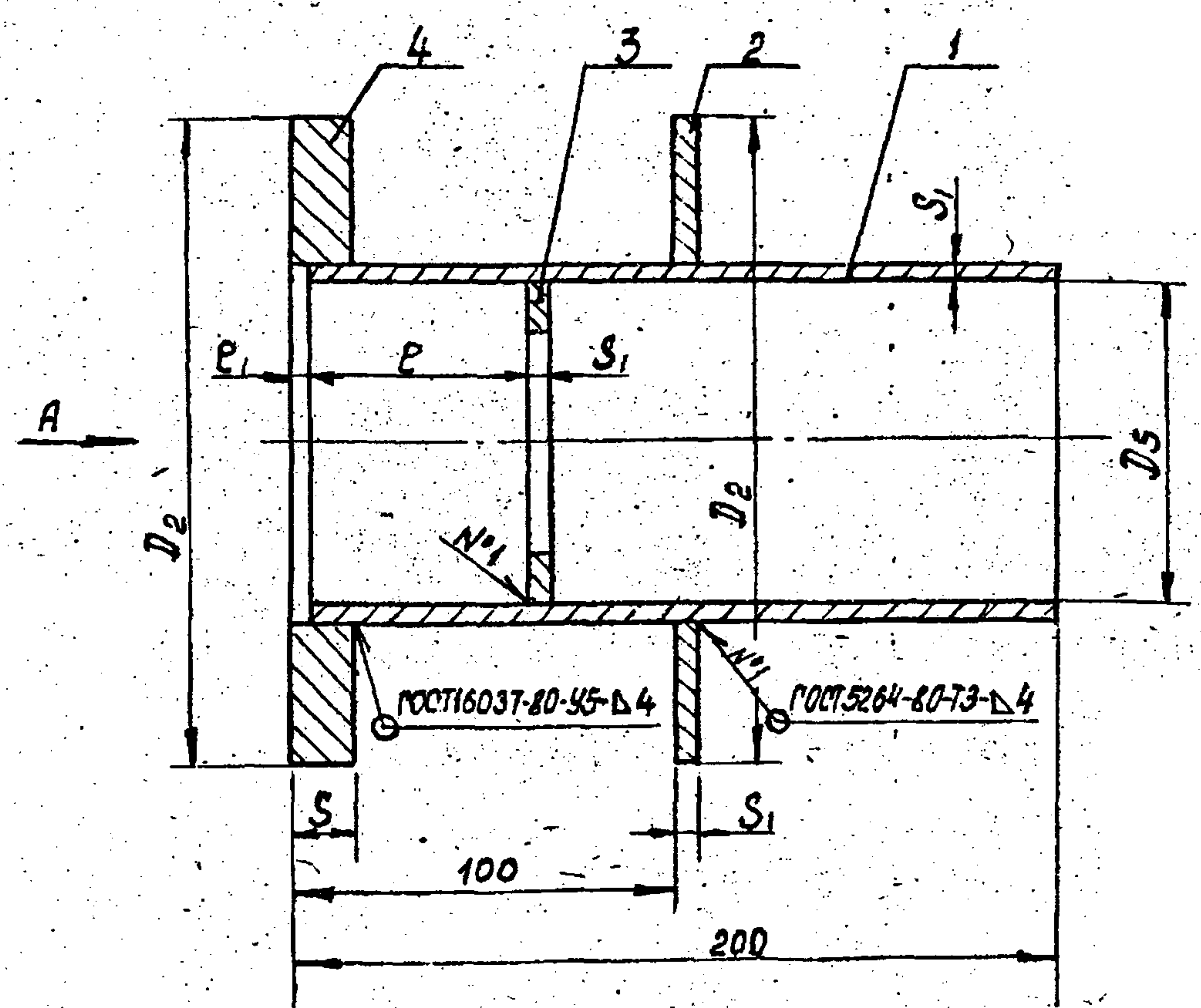
Лист 6

Копировал Шлякковская

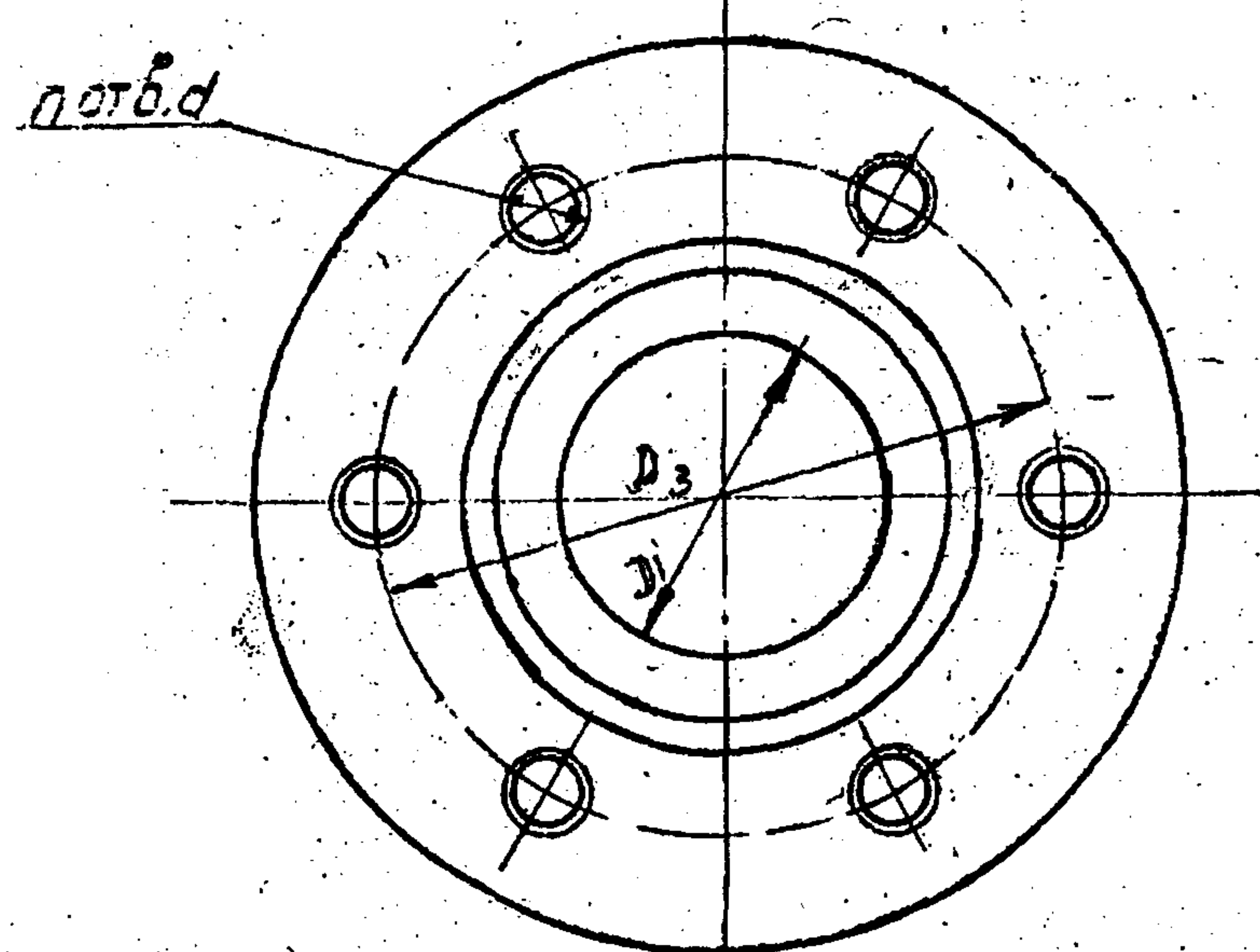
Формат А4

TM 93.01.00CB

Серия 5.900-3



Вид А



1. Предельные отклонения размеров  $\pm \frac{IT14}{2}$
2. Все размеры, кроме 100, e, ч e, справочные

Обозначение корпуса	Шифр сальника	Основные размеры										Масса кг	
		D <sub>1</sub>	D <sub>2</sub>	D <sub>3</sub>	D <sub>5</sub>	e	e <sub>1</sub>	S	S <sub>1</sub>	n	d		
TM 93.01.00	Ду 50	59	170	130	87								4,2
-01	Ду 80	91	200	160	119								5,4
-02	Ду 100	110	220	180	138	55	5		4				6,1
-03	Ду 125	135	260	210	162								8,0
-04	Ду 150	162	290	240	188			16		6	M16		9,4
-05	Ду 200	222	345	300	246								11,5
-06	Ду 250	278	400	360	306								17,0
-07	Ду 300	330	450	410	358	62							19,5
-08	Ду 350	382	505	462	410								23,0
-09	Ду 400	432	555	510	458		8			6	8		27,5
-10	Ду 500	536	690	640	572	72		20		10	M20		39,0
-11	Ду 600	636	790	740	672	92							45,5
-12	Ду 700	726	880	830	762							12	51,0
-13	Ду 800	826	1000	940	862	88		24			M24		79,0
-14	Ду 900	927	1100	1050	962					14			88,0
-15	Ду 1000	1027	1200	1135	1062		12		8				103,0
-16	Ду 1200	1228	1400	1335	1262	108		28		20	M27		121,0
-17	Ду 1400	1429	1600	1535	1462								139,0

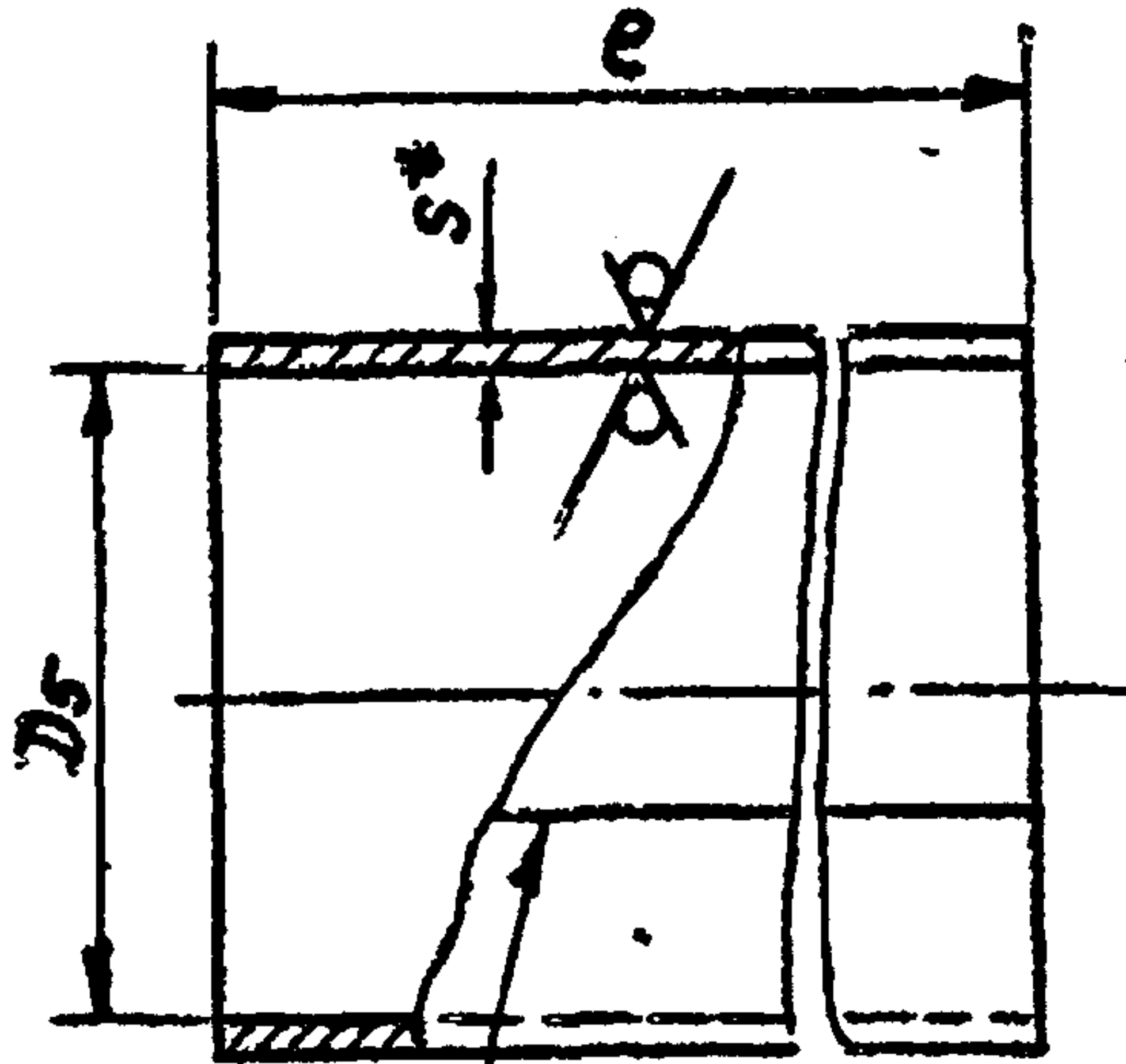
Изм. № табл. Подп. и дата  
 Взят из № 1 ШДБ. Подп. и дата

				TM 93.01.00CB		
Изм. лист	№ докум.	Подп.	Дата	Корпус Сборочный чертеж	лист	масса
Разраб.	Дудинская	Смирнов	11.84		и	см. табл.
Проб.	Колодецкий	Смирнов			лист	листо в 1
Рук. гр.	Смирнов	Смирнов			Госстрой СССР СОВСВОДАКНАДПРОЕКТ г. Москва	
Гл. инж. п.	Блоков	Смирнов		Формат А3		
Н. контр.	Войничев	Смирнов		Копирован: Доценко 19815 14		
Нач. отд.	Иванов	Смирнов				

Серия 5.900-3

ТМ 93.01.01

Rz160 (✓)



ГОСТ 5264-80-68

Обозначение обечайки	Шифр сальника	Основные размеры			L разв.	Масса кг
		D <sub>5</sub>	e	S		
ТМ 93.01.01	Ду 50	87			285	1,75
-01	Ду 80	119			386	2,4
-02	Ду 100	138	195	4	445	2,7
-03	Ду 125	162			521	3,2
-04	Ду 150	188			602	3,7
-05	Ду 200	246			785	4,8
-06	Ду 250	306			979	8,9
-07	Ду 300	358			1142	10,3
-08	Ду 350	410			1306	11,8
-09	Ду 400	458	192	6	1456	13,2
-10	Ду 500	572			1814	16,4
-11	Ду 600	672			2128	19,3
-12	Ду 700	762			2411	21,8
-13	Ду 800	862			2731	32,3
-14	Ду 900	962			3045	35,9
-15	Ду 1000	1062	188	8	3359	39,7
-16	Ду 1200	1262			3987	47,0
-17	Ду 1400	1462			4615	54,5

- 1. Размер для справок
- 2. Предельные отклонения размеров  $\pm \frac{IT17}{2}$
- 3. Допускается изготовление из труб соответствующих размеров, сталь по ГОСТ 380-71 и ГОСТ 1050-74

ТМ 93.01.01

Обечайка

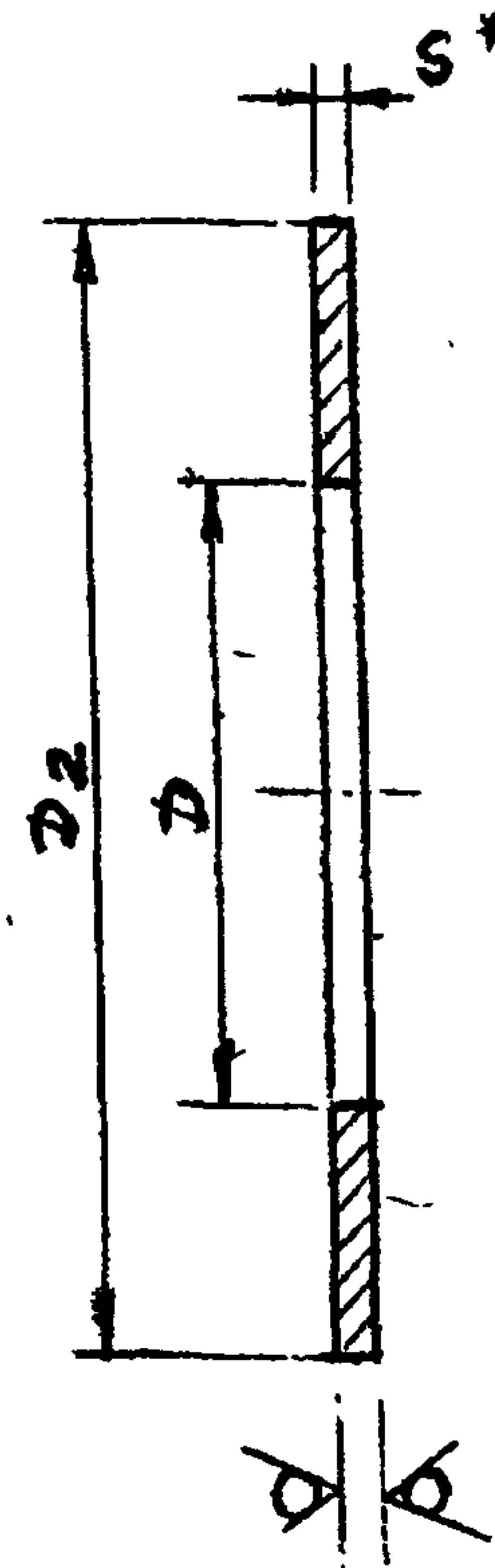
Лист Б-ПН-S ГОСТ 19903-74  
СТЗ ГОСТ 14637-79

Лист	Масса	Масштаб
И	см табл	—
Лист	Листов 1	

Госстрой СССР  
СОЮЗВОДОКАНАЛПРОЕКТ  
г. Москва

ТМ 93.01.02

Rz160 (✓)



Серия 5.900-3

Обозначение ребра	Шифр сальника	Основные размеры			Масса, кг
		D	D <sub>2</sub>	S	
ТМ 93.01.02	Ду 50	96	170		0,49
-01	Ду 80	128	200		0,58
-02	Ду 100	148	220	4	0,69
-03	Ду 125	172	260		0,94
-04	Ду 150	198	290		1,11
-05	Ду 200	258	345		1,29
-06	Ду 250	322	400		2,08
-07	Ду 300	374	450		2,32
-08	Ду 350	425	505		2,72
-09	Ду 400	474	565	6	3,08
-10	Ду 500	588	690		4,82
-11	Ду 600	688	790		5,58
-12	Ду 700	778	880		6,26
-13	Ду 800	882	1000		10,96
-14	Ду 900	982	1100		12,12
-15	Ду 1000	1082	1200	8	13,26
-16	Ду 1200	1232	1400		16,60
-17	Ду 1400	1482	1600		17,90

- 1. Размер для справок
- 2. Предельные отклонения размеров  $\pm \frac{IT14}{2}$

ТМ 93.01.02

Ребро

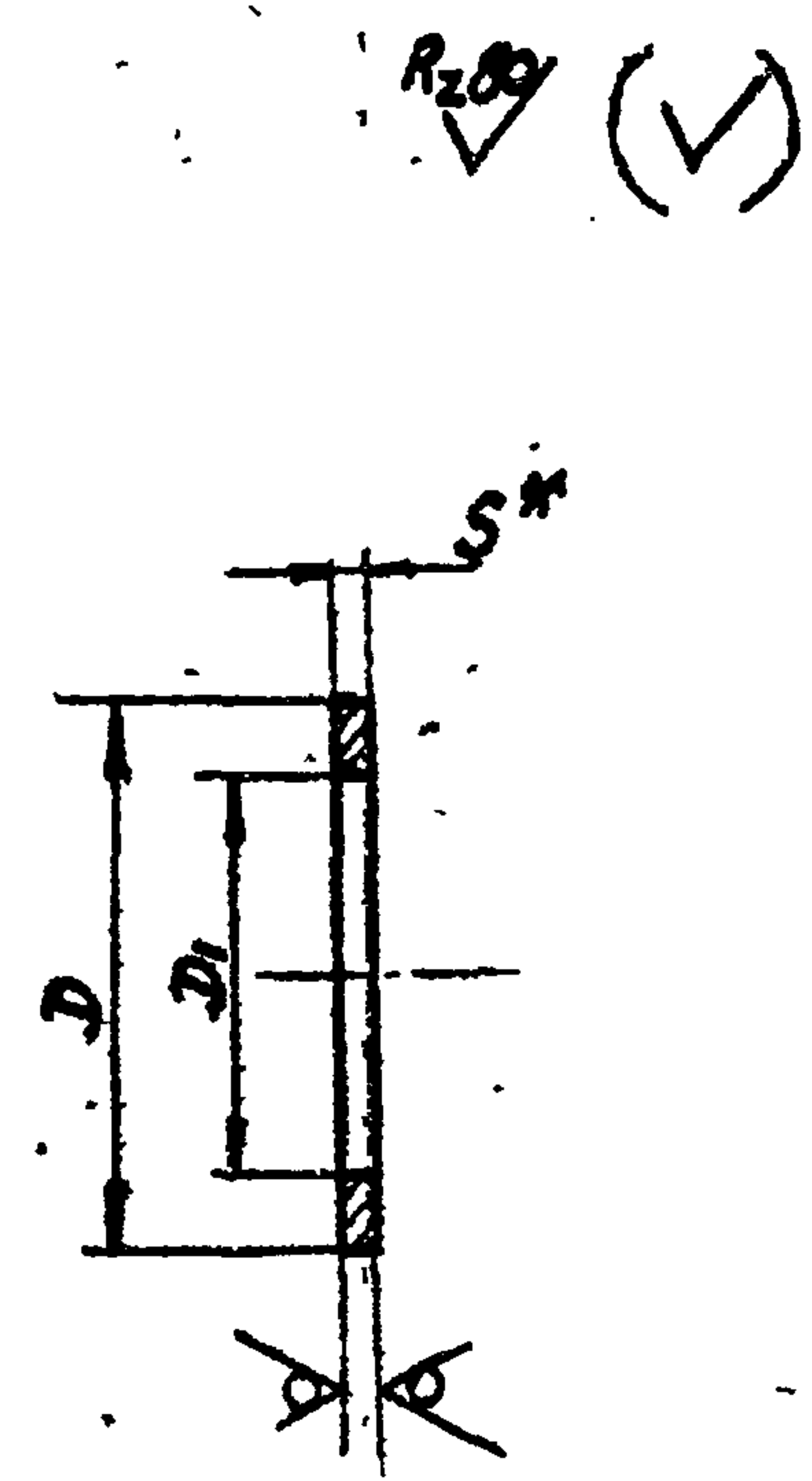
Лист Б-S ГОСТ 19903-74  
СТЗ ГОСТ 14637-79

Лист	Масса	Масштаб
И	см табл	—
Лист	Листов 1	

Госстрой СССР  
СОЮЗВОДОКАНАЛПРОЕКТ  
г. Москва

TM 93.01.03

Серия 5.900-3



Обозначение Кольца	Шифр сальника	Основные размеры			Масса кг
		D <sub>1</sub>	D	S	
TM 93.01.03	Ду 50	59	85		0,09
-01	Ду 80	91	117		0,13
-02	Ду 100	110	136	4	0,16
-03	Ду 125	135	160		0,18
-04	Ду 150	162	186		0,20
-05	Ду 200	222	245		0,27
-06	Ду 250	278	303		0,54
-07	Ду 300	330	365		0,63
-08	Ду 350	382	407		0,73
-09	Ду 400	432	455	6	0,75
-10	Ду 500	536	568		1,30
-11	Ду 600	636	668		1,54
-12	Ду 700	726	758		1,75
-13	Ду 800	826	858		2,66
-14	Ду 900	927	958		2,88
-15	Ду 1000	1027	1058	8	3,20
-16	Ду 1200	1228	1258		3,68
-17	Ду 1400	1429	1458		4,13

1.\* Размер для справок.  
2. Предельные отклонения размеров  $\pm \frac{IT14}{2}$

TM 93.01.03

Изм	Лист	№ докум	Подп	Дата
	Разраб	Дубинская	Левина	
	Пров	Костельцево	РК	11.84
	Рук. гр	Смирнов		
	И.ч.пр.	Блоков		
	И.контр	Вайштейн	С.А.	
	Нач. отд	Авдеев		11.84

Кольца	Лит	Масса	Масшт
	И	См табл	—

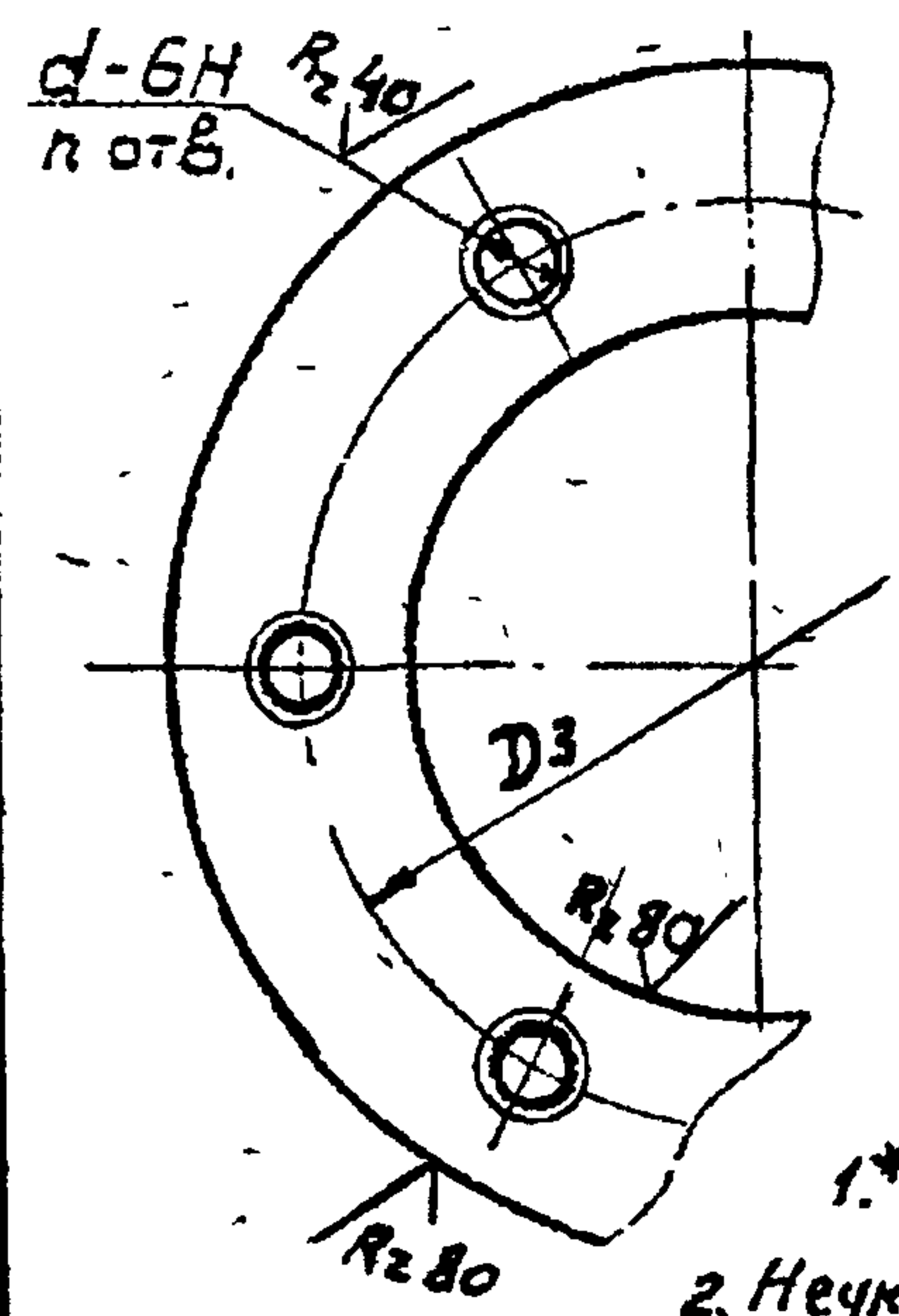
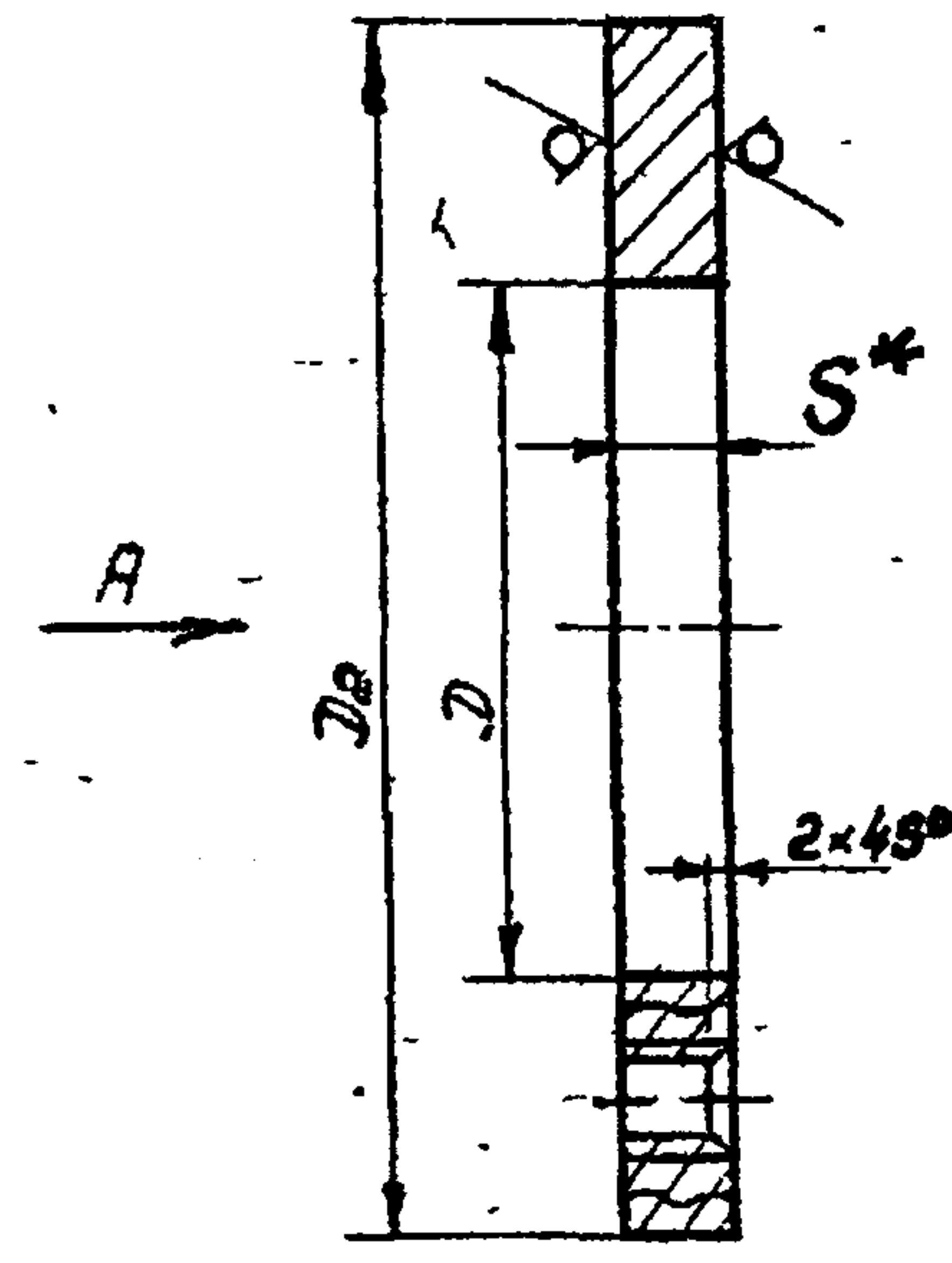
Лист Б-С ГОСТ 19903-74  
Ст 3 ГОСТ 14637-79

Госстрой СССР  
СЮЗВОДОКАНАЛПРОЕКТ  
2. Москва

Копировал В Филалова

TM 93.01.04

Серия 5.900-3



Обозначение Фланца	Шифр сальника	Основные размеры						Масса кг
		D	D <sub>2</sub>	D <sub>3</sub>	S	n	d	
TM 93.01.04	Ду 50	96	170	130				1,8
-01	Ду 80	128	200	160				2,2
-02	Ду 100	148	220	180				2,5
-03	Ду 125	172	260	210				3,6
-04	Ду 150	198	290	240	16	6	M16	4,3
-05	Ду 200	258	345	300				5,0
-06	Ду 250	322	400	360				5,3
-07	Ду 300	374	450	410				6,0
-08	Ду 350	426	505	462				7,1
-09	Ду 400	474	555	510		8		9,9
-10	Ду 500	588	690	640	20	10	M20	15,6
-11	Ду 600	688	790	740				18,1
-12	Ду 700	778	880	830		12		20,3
-13	Ду 800	882	1000	940	24	M24		31,8
-14	Ду 900	982	1100	1050		14		33,2
-15	Ду 1000	1082	1200	1135				44,8
-16	Ду 1200	1282	1400	1335	28	M27		51,8
-17	Ду 1400	1482	1600	1535		20		69,4

1.\* Размер для справок  
2. Неуказанные предельные отклонения размеров:  $\pm \frac{IT14}{2}$

TM 93.01.04

Изм	Лист	№ докум	Подп	Дата
	Разраб	Дубинская	Левина	
	Пров	Костельцево	РК	11.84
	Рук. гр	Смирнов		
	И.ч.пр.	Блоков		
	И.контр	Вайштейн	С.А.	
	Нач. отд	Авдеев		11.84

Фланец	Лит	Масса	Масшт
	И	См табл	—

Лист Б-ПН-С ГОСТ 19903-74  
Ст 3 ГОСТ 14637-79

Госстрой СССР  
СЮЗВОДОКАНАЛПРОЕКТ  
2. Москва

Копировал В Филалова



Изм. и подл. Подп. и дата Взам. инв. № Инв. № дубл. Подп. и дата

Серия 5.900-3

Формат	Зона	Лист	Обозначение	Наименование	Кол. на исполн. ТМ 93.02.00 -								Примечание	
					-	01	02	03	04	05	06	07		08
				<u>Документация</u>										
А3			ТМ 93.02.00.СБ	Сборочный чертеж	×	×	×	×	×	×	×	×	×	
				<u>Детали</u>										
А4	1		ТМ 93.02.01	Полуфланец	1									
			-01	Полуфланец		1								
			-02	Полуфланец			1							
			-03	Полуфланец				1						
			-04	Полуфланец					1					
			-05	Полуфланец						1				
			-06	Полуфланец							1			
			-07	Полуфланец								1		
			-08	Полуфланец									1	

Исполнения 09...17- см. листы 3, 4

Изм.	Лист	№ докум.	Подп.	Дата
Разраб.		Дубинская		
Пров.		Костелычева		VI-81
Рук. зр.		Смирнов		
Н. контр.		Вайнштейн		
Утв.		Авдеев		7-81

ТМ 93.02.00

Грундбукса

Лит	Лист	Листов
И	1	4

Госстрой СССР  
СОЮЗВОДКАНАЛПРОЕКТ  
г. Москва

Копировал Гольденбаум

Формат А4

Изм. и подл. Подп. и дата Взам. инв. № Инв. № дубл. Подп. и дата

Серия 5.900-3

Формат	Зона	Лист	Обозначение	Наименование	Кол. на исполн. ТМ 93.02.00 -								Примечание	
					-	01	02	03	04	05	06	07		08
А4	2		ТМ 93.02.02	Полубечайка	1									
			-01	Полубечайка		1								
			-02	Полубечайка			1							
			-03	Полубечайка				1						
			-04	Полубечайка					1					
			-05	Полубечайка						1				
			-06	Полубечайка							1			
			-07	Полубечайка								1		
			-08	Полубечайка									1	
А4	3		ТМ 93.02.03	Полукольцо	1									
			-01	Полукольцо		1								
			-02	Полукольцо			1							
			-03	Полукольцо				1						
			-04	Полукольцо					1					
			-05	Полукольцо						1				
			-06	Полукольцо							1			
			-07	Полукольцо								1		
			-08	Полукольцо									1	

Изм.	Лист	№ докум.	Подп.	Дата

ТМ 93.02.00

Лист 2

Копировал Гольденбаум

Формат А4

15

Цив № подл. Подп и дата. Взам инв №. Цив № дубл. Подп и дата

Серия 5 900-3

Формат	Зона	Поз	Обозначение	Наименование	Кол на исполн ТМ 93 02 00-									Примечание			
					09	10	11	12	13	14	15	16	17				
				<u>Документация</u>													
A3			ТМ 93 02 00 СБ	Сборочный чертеж	X	X	X	X	X	X	X	X	X	X			
				<u>Детали</u>													
A4		1	ТМ 93 02 01	-09 Полуфланец	1												
				-10 Полуфланец		1											
				-11 Полуфланец			1										
				-12 Полуфланец				1									
				-13 Полуфланец					1								
				-14 Полуфланец						1							
				-15 Полуфланец							1						
				-16 Полуфланец								1					
				-17 Полуфланец									1				

Цив Лист № докум. Подп. Дата

ТМ 93 02 00

Лист 3

Копировал Шуляковская

формат А4

Цив № подл. Подп и дата. Взам инв №. Цив № дубл. Подп и дата

Серия 5.900-3

Формат	Зона	Поз	Обозначение	Наименование	Кол на исполн ТМ 93 02 00-									Примечание			
					09	10	11	12	13	14	15	16	17				
A4		2	ТМ 93 02 02	-09 Полуобечайка	1												
				-10 Полуобечайка		1											
				-11 Полуобечайка			1										
				-12 Полуобечайка				1									
				-13 Полуобечайка					1								
				-14 Полуобечайка						1							
				-15 Полуобечайка							1						
				-16 Полуобечайка								1					
				-17 Полуобечайка									1				
A4		3	ТМ 93 02 03	-09 Полукольцо	1												
				-10 Полукольцо		1											
				-11 Полукольцо			1										
				-12 Полукольцо				1									
				-13 Полукольцо					1								
				-14 Полукольцо						1							
				-15 Полукольцо							1						
				-16 Полукольцо								1					
				-17 Полукольцо									1				

Цив Лист № докум. Подп. Дата

ТМ 93.02.00

Лист 4

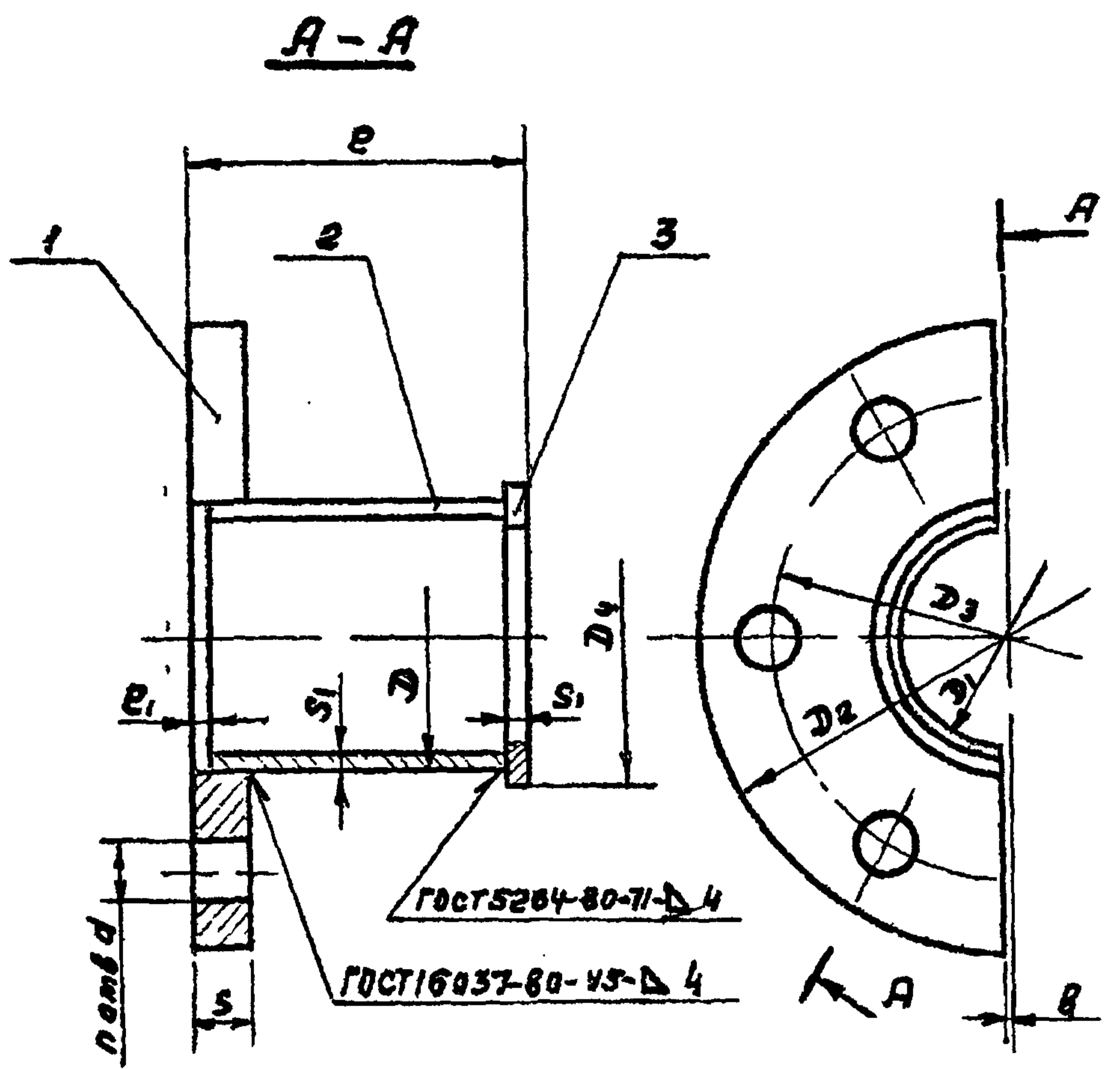
Копировал Шуляковская

формат А4

81 51861

9300 20 26 W L

Серия 5900-3



Обозначение грундбоксы	Шифр сальника	Основные размеры											Масса кг			
		D	D1	D2	D3	D4	e	e1	s	s1	b	n		d		
TM 93 02 00	Dy 50	72	59	110	130	84										1,3
-01	Dy 80	102	91	200	160	115										1,8
-02	Dy 100	120	110	220	180	134										2,1
-03	Dy 125	145	135	250	210	158										2,8
-04	Dy 150	172	162	290	240	184	90									3,3
-05	Dy 200	232	222	345	300	242										4,2
-06	Dy 250	292	278	400	360	302										5,3
-07	Dy 300	344	330	450	410	354										6,2
-08	Dy 350	392	382	505	462	404										7,3
-09	Dy 400	440	432	555	510	452										9,4
-10	Dy 500	552	536	690	640	565	95									14,0
-11	Dy 600	652	636	790	740	665										17,0
-12	Dy 700	742	726	880	830	755										19,0
-13	Dy 800	842	826	1000	940	855	105									28,0
-14	Dy 900	942	927	1100	1050	965										31,0
-15	Dy 1000	1042	1027	1200	1135	1055										39,0
-16	Dy 1200	1242	1228	1400	1335	1255	120									46,0
-17	Dy 1400	1442	1429	1600	1535	1455										54,0

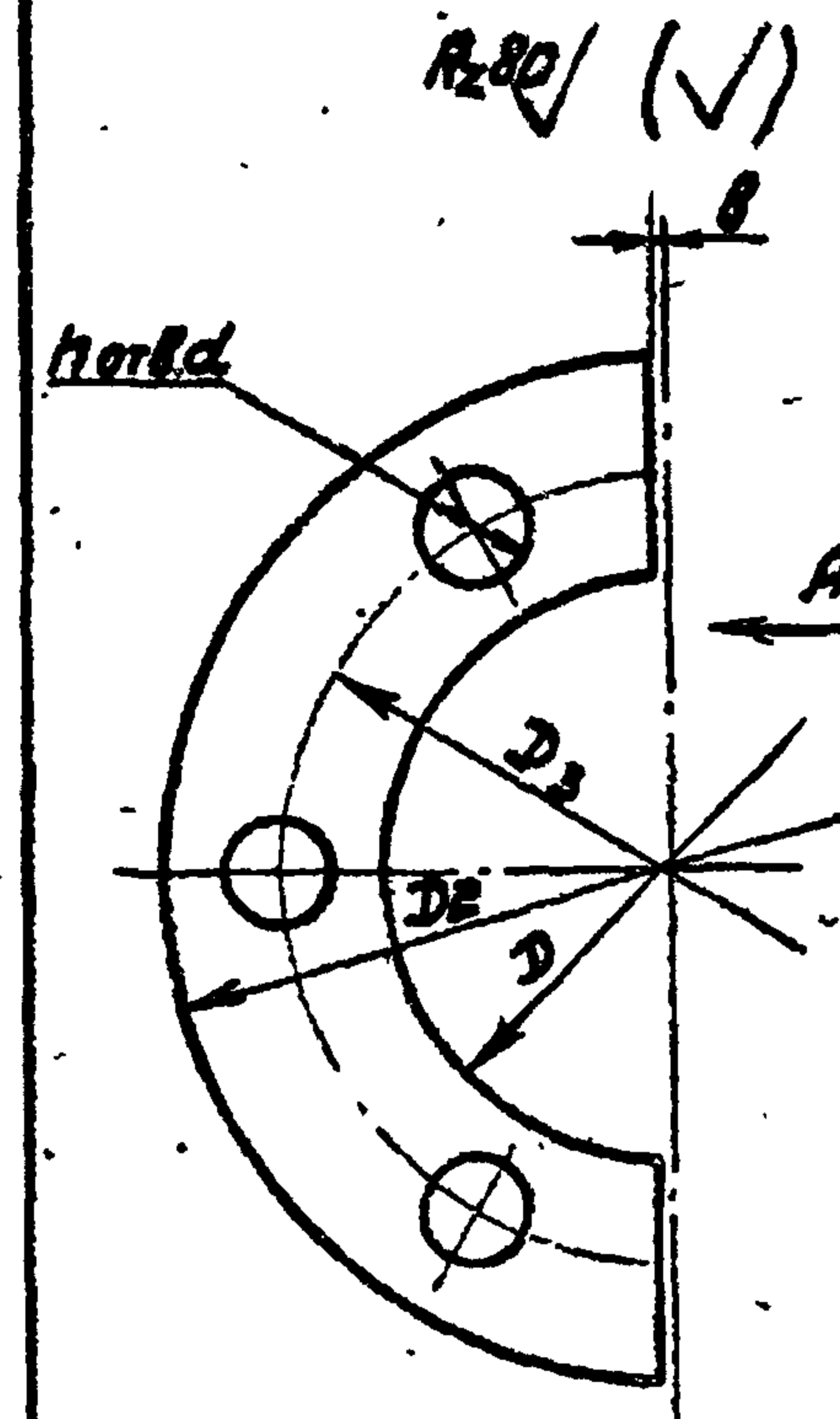
- 1 Все размеры, кроме e, справочные
- 2. Предельные отклонения размера  $\pm \frac{IT14}{2}$

Шифр листа Подп. и дата Шифр листа Подп. и дата Шифр листа Подп. и дата Шифр листа Подп. и дата

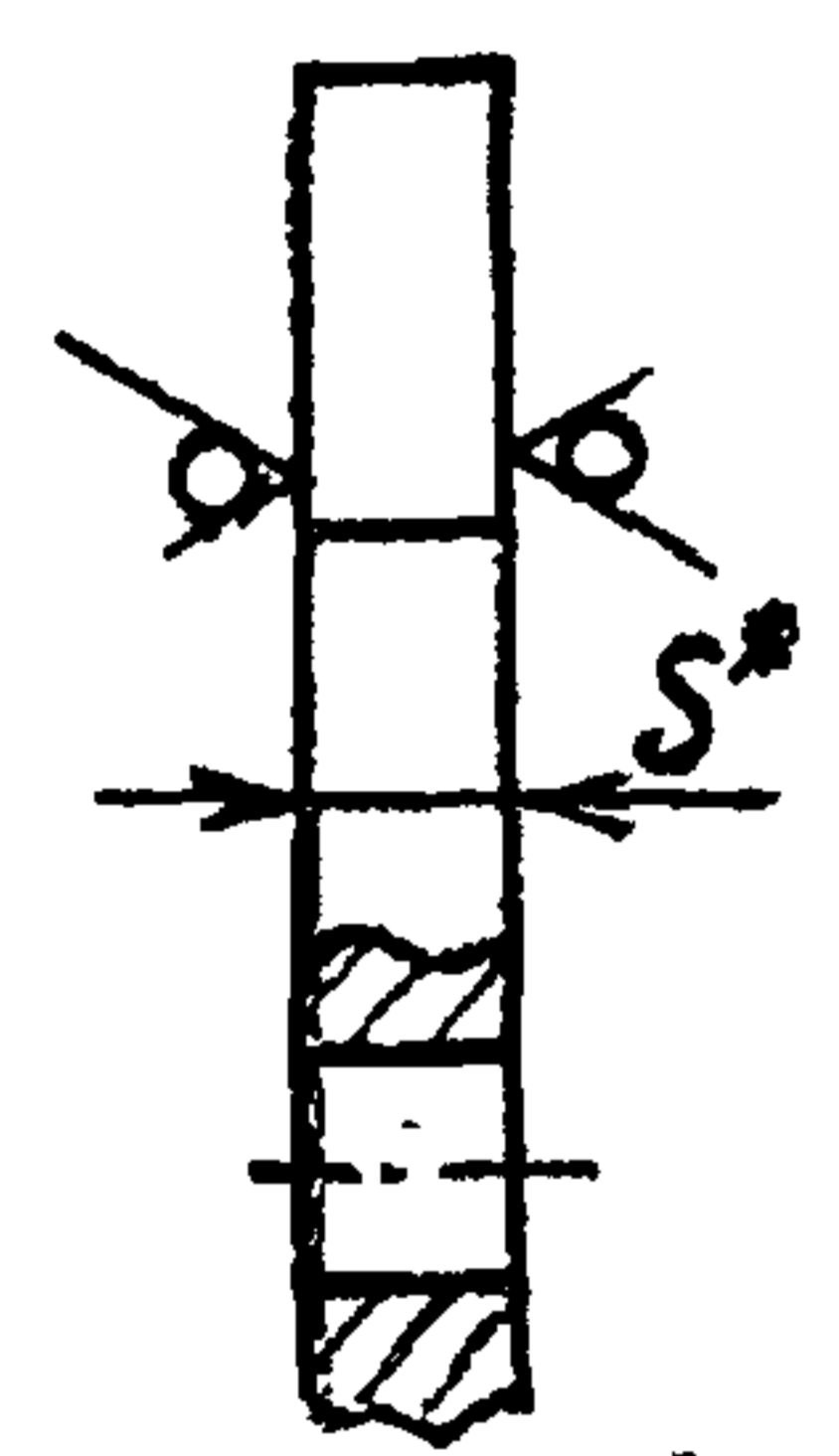
					TM 93 02 00 СБ			
Изм.	Лист	№ докум.	Подп.	Дата	Грундбуksа Сборочный чертеж	Лист	Масса	Масшт
						и	см табл	—
Разраб	Дубинская				Лист		Листов 4	
Пров	Костельцева				Госстрой СССР СОЮЗВОДКАНАЛПРОЕКТ			
Рук зр	Смирнов							
Инж зр	Блоков							
И контр	Дайнакин							
Нач отд	Явдеев							

Серия 5,900-3

TM 93.02.01



Вид А



Обозначение	Шифр	Основные размеры							Масса кг
		Диаметр фланца	Диаметр	Диаметр	Диаметр	Высота	Ширина	Число отверстий	
TM93.02.01	Ду50	74	170	130					0,9
-01	Ду80	105	200	160					1,3
-02	Ду100	123	220	180		1,5			1,5
-03	Ду125	148	250	210			19		2,1
-04	Ду150	175	290	240	16		3		2,5
-05	Ду200	235	345	300					3,1
-06	Ду250	295	400	360					3,4
-07	Ду300	348	450	410					3,9
-08	Ду350	395	505	462		2			4,7
-09	Ду400	445	555	510			4		6,5
-10	Ду500	556	690	640	20		5	24	9,9
-11	Ду600	656	790	740					11,5
-12	Ду700	746	880	830					12,9
-13	Ду800	846	1000	940		3		28	19,5
-14	Ду900	946	1100	1050	24				21,6
-15	Ду1000	1046	1200	1135			7		27
-16	Ду1200	1246	1400	1335	28	4		32	31
-17	Ду1400	1446	1600	1535			10		37

- \* размер для справок
- Предельные отклонения размеров:  $\pm \frac{J714}{2}$
- Отверстия размечать по фланцу корпуса сальника TM 93.01.04

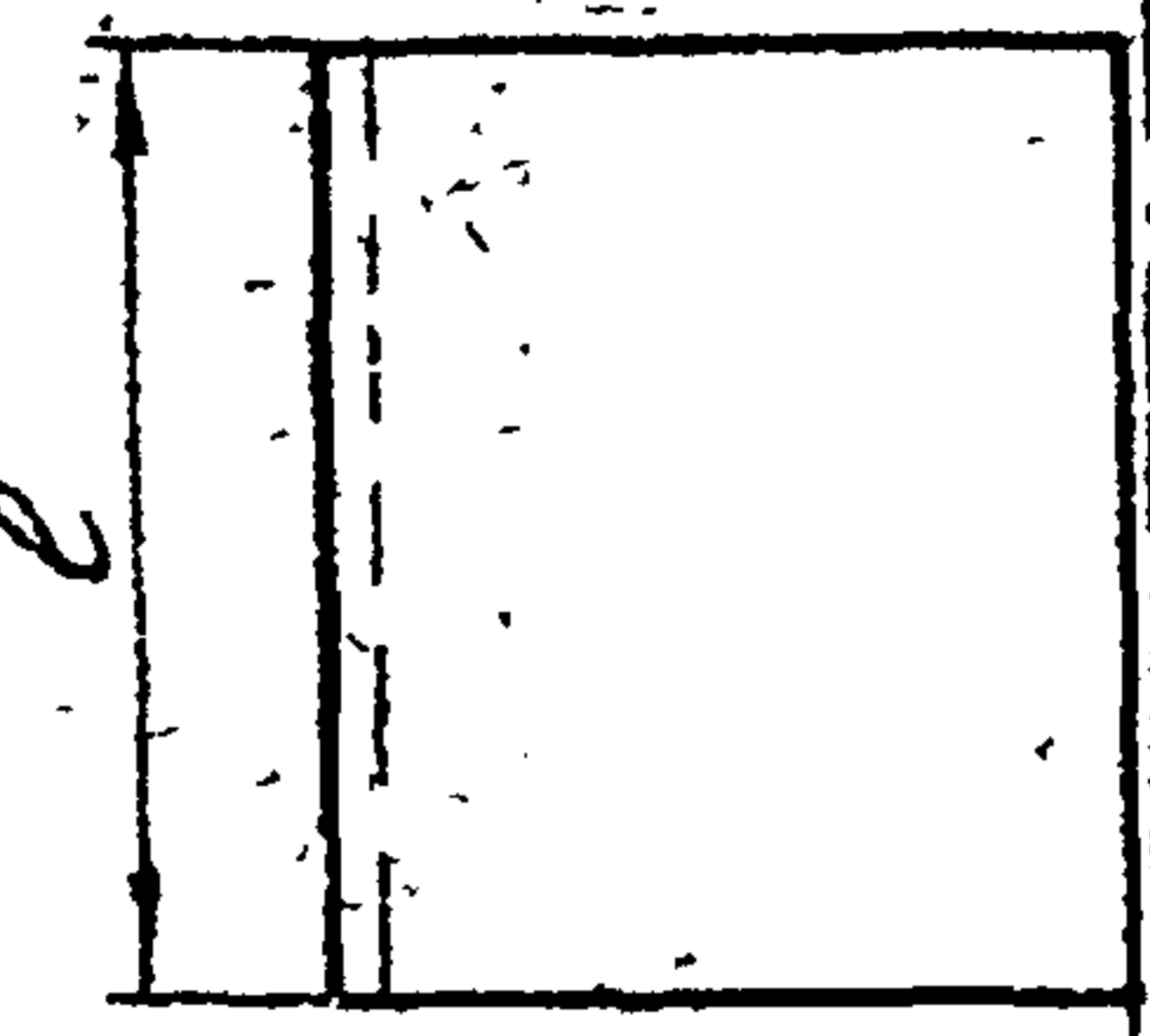
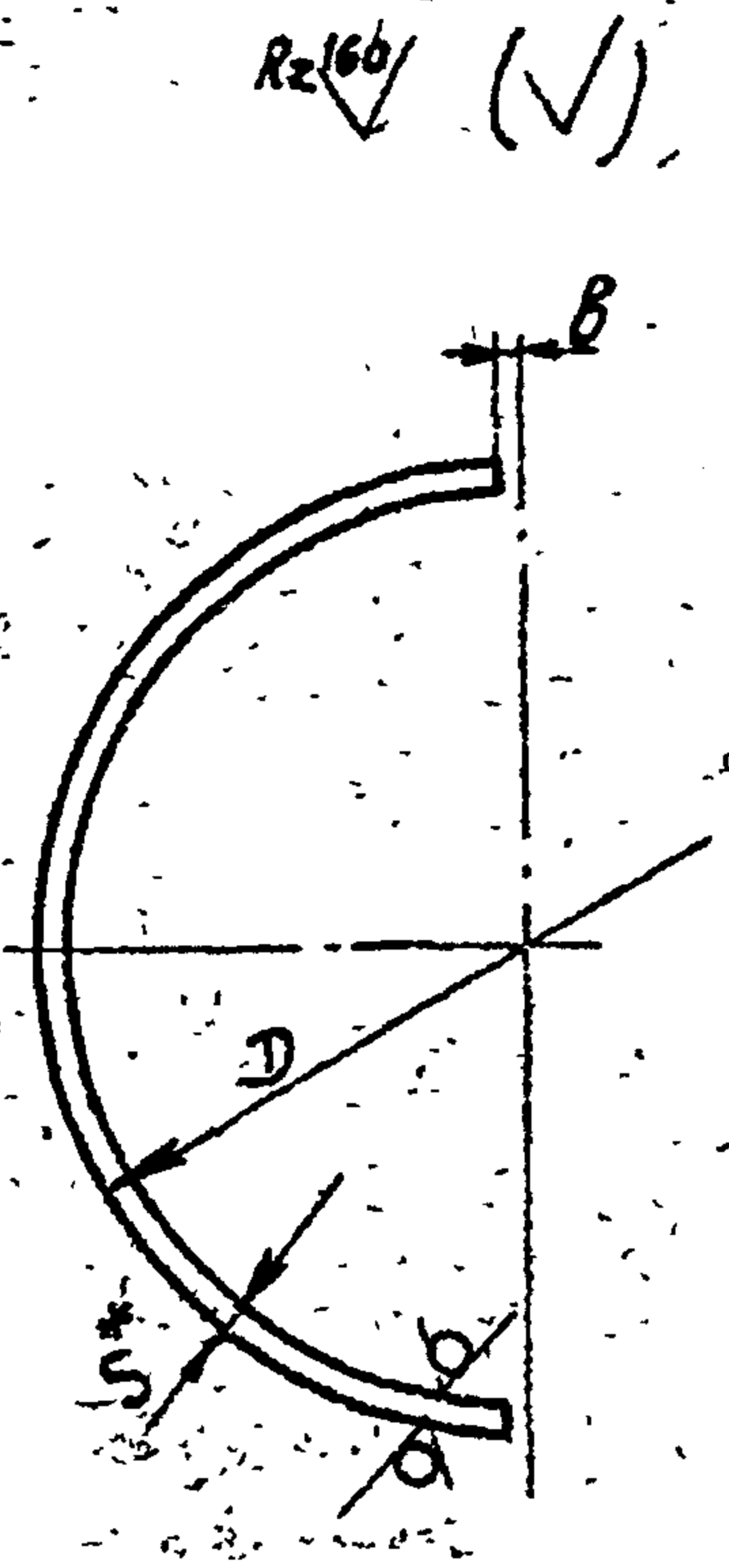
TM 93.02.01

Изм. лист	№ докум.	Подп.	Дата	Лист	Масса	Масштаб
Разраб.	Дубинская	Сидя		И		см. табл.
Проб.	Костельцева	Сидя	11.24	Лист 5-ПН-5 ГОСТ 19903-74		
Рук. пр.	Смирнов			СТЗ ГОСТ 14637-79		
Инж. пр.	Блоков			СОЮЗВОДОКАНАЛПРОЕКТ г. Москва		
И. контр.	Вайнштейн					
Нач. отд.	Авдеев					

Копирован Сидя

Серия 5,900-3

TM 93.02.02



Обозначение	Шифр	Основные размеры					Масса кг	
		Диаметр фланца	Диаметр	Диаметр	Высота	Ширина		
TM93.02.02	Ду50	72					104	0,26
-01	Ду80	102					151	0,38
-02	Ду100	120	4	80	1,5		179	0,45
-03	Ду125	145					218	0,55
-04	Ду150	172					261	0,66
-05	Ду200	232					354	0,9
-06	Ду250	292					445	1,57
-07	Ду300	344			75		527	1,86
-08	Ду350	392			2		602	2,12
-09	Ду400	440	6				677	2,39
-10	Ду500	552			80		853	3,21
-11	Ду600	652			90		1010	4,26
-12	Ду700	742					1152	4,88
-13	Ду800	842			85	3	1303	6,95
-14	Ду900	942					1460	7,79
-15	Ду1000	1042	8				1615	10,1
-16	Ду1200	1242			100	4	1929	12,1
-17	Ду1400	1442					2243	14,1

- \* Размер для справок
- Предельные отклонения размеров:  $\pm \frac{J714}{2}$
- Допускается изготовление из труб соответствующих размеров, сталь по ГОСТ 380-71 и ГОСТ 1050-74

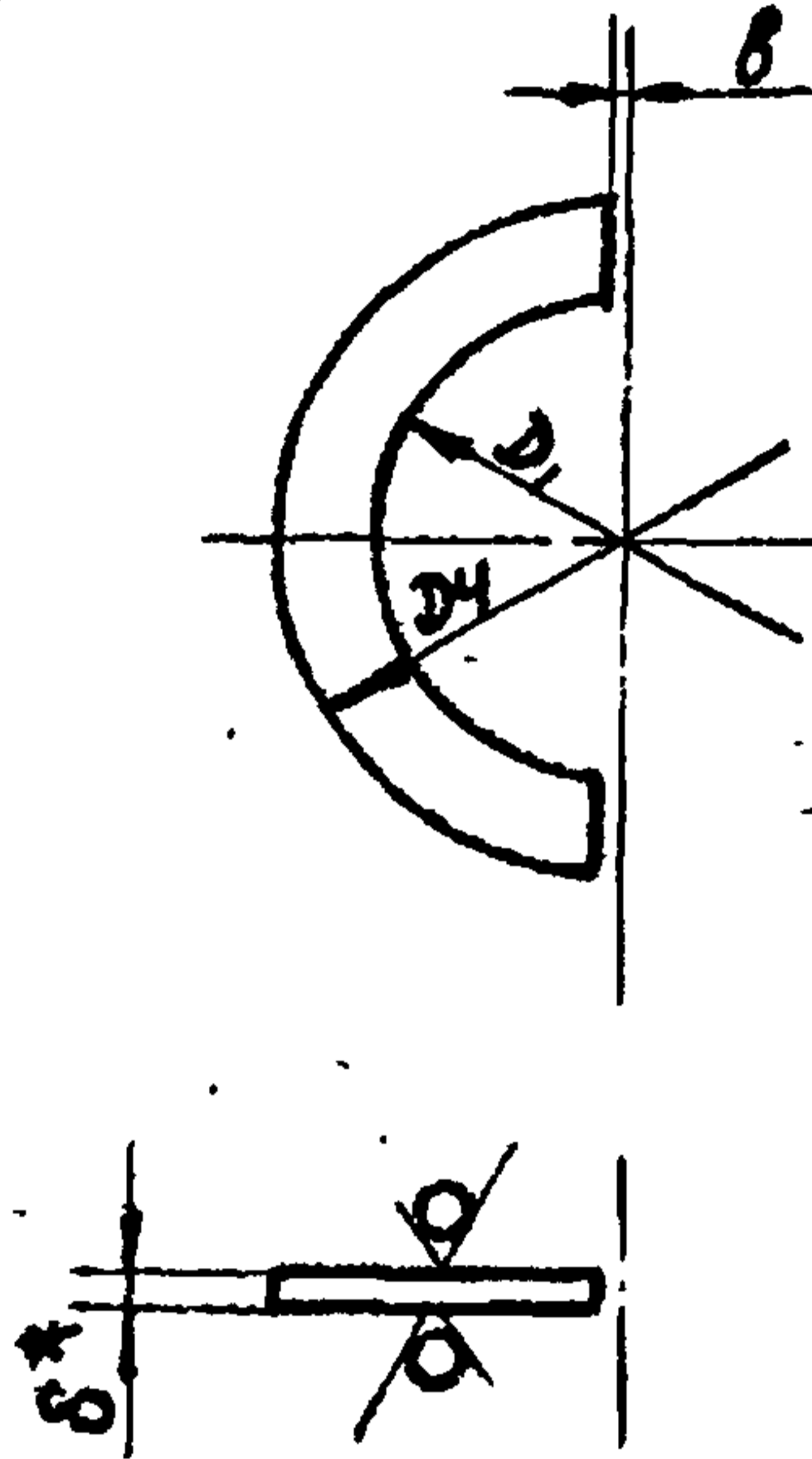
TM 93.02.02

Изм. лист	№ докум.	Подп.	Дата	Лист	Масса	Масштаб
Разраб.	Дубинская	Сидя		И		см. табл.
Проб.	Костельцева	Сидя	11.24	Лист 5-ПН-5 ГОСТ 19903-74		
Рук. пр.	Смирнов			СТЗ ГОСТ 14637-79		
Инж. пр.	Блоков			СОЮЗВОДОКАНАЛПРОЕКТ г. Москва		
И. контр.	Вайнштейн					
Нач. отд.	Авдеев					

Копирован Сидя 1985 20

TM 93.02.03

Rz 80/ (✓)



Обозначен полукольца	Шифр сальника	Основные размеры				Масса кг
		D	d	s	b	
TM93.02.03	Ду 50	59	84	1.5	4	0,04
-01	Ду 60	91	115			0,06
-02	Ду 100	110	134			0,07
-03	Ду 125	135	158			0,08
-04	Ду 150	162	184			0,09
-05	Ду 200	222	242	2	6	0,11
-06	Ду 250	278	302			0,25
-07	Ду 300	330	354			0,30
-08	Ду 350	382	404	3	8	0,32
-09	Ду 400	432	452			0,33
-10	Ду 500	536	565	4	8	0,59
-11	Ду 600	636	655			0,69
-12	Ду 700	726	755	4	8	0,79
-13	Ду 800	826	855			1,20
-14	Ду 900	927	955			1,30
-15	Ду 1000	1027	1055	4	8	1,45
-16	Ду 1200	1228	1255			1,65
-17	Ду 1400	1429	1455			1,82

1.\* Размер для справок.

2. Предельные отклонения размеров  $\pm \frac{IT14}{2}$

TM 93.02.03

Полукольцо

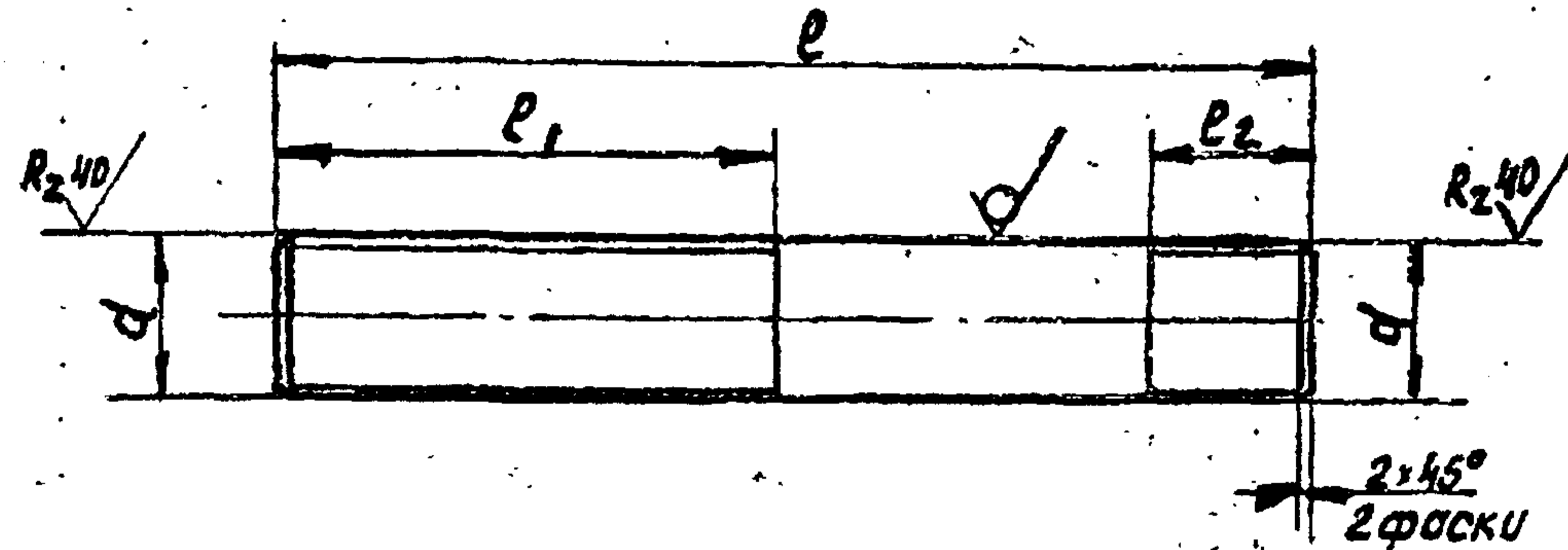
Изм. лист	№ докум.	Подп.	Дата
Разраб.	Дубинская		
Проб.	Костельцева		
Рук. зр.	Смирнов		
Гл. инж. пр.	Блоков		
Н. контр.	Вайнштейн		
Нач. отд.	Абдеев		

Лист 5 ЛН-8 ГОСТ 19903-74  
Ст 3 ГОСТ 14637-79

Лит.	Масса	Масштаб
И	см. табл.	—
Лист 1 Листов 1		
Госстрой СССР СОЮЗВОДОКАНАЛПРОЕКТИ г. Москва		

TM 93.00.01

Rz 80/ (✓)



Обозначение шпильки	Шифр сальника	Основные размеры				Масса, кг
		d	e	e <sub>1</sub>	e <sub>2</sub>	
TM 93.00.01	Ду 50...350	M16-6g	105	60	16	0,17
-01	Ду 400...700	M20-6g	120	75	20	0,30
-02	Ду 800,900	M24-6g	125	80	24	0,45
-03	Ду 1000...1400	M27-6g	145	85	27	0,65

1. Неуказанные предельные отклонения размеров:  $\pm \frac{IT14}{2}$

2. Покрытие: Ц 15.хр

TM 93.00.01

Шпилька

Изм. лист	№ докум.	Подп.	Дата
Разраб.	Дубинская		
Проб.	Костельцева		11.89
Рук. зр.	Смирнов		
Гл. инж. пр.	Блоков		
Н. контр.	Вайнштейн		
Нач. отд.	Абдеев		11.89

Круг В-д ГОСТ 2590-71  
Ст 3 ГОСТ 535-79

Лит.	Масса	Масштаб
И	см. табл.	—
Лист 1 Листов 1		
Госстрой СССР СОЮЗВОДОКАНАЛПРОЕКТИ г. Москва		

Копирован документ 19815 21 формат А4

Инв. № подл. Подп. и дата Взам. инв. № Инв. № дубл. Подп. и дата

Серия 5.900-3

Формат	Зона	Поз.	Обозначение	Наименование	Кол. на исполн. ТМ 94.00.00-								Примечание	
					-	01	02	03	04	05	06	07		08
				<u>Документация</u>										
А3			ТМ 94.00.00 СБ	Сборочный чертеж										
А4			ТМ 93... 96 Д	Технические указания										
				<u>Сборочные единицы</u>										
А3	1		ТМ 94.01.00	Корпус	1									
			-01	Корпус		1								
			-02	Корпус			1							
			-03	Корпус				1						
			-04	Корпус					1					
			-05	Корпус						1				
			-06	Корпус							1			
			-07	Корпус								1		
			-08	Корпус									1	

Исполнения 09...17-см. листы 45,6

Изм.	Лист	№ докум.	Подп.	Дата
Разраб.		Дубинская	Рябов	
Пров.		Костерцева	Ситы	11.84
Рук.бр.		Смирнов		
И.контр.		Вадимов	Сидя	
Утв.		Явдеев		11.84

ТМ 94.00.00

Сольники ножовные  
Ду50...1400 L=300

Лит.	Лист	Листов
И	1	6

Госстандарт СССР  
СОЮЗВОДОКАНАЛПРОЕКТ  
г. Москва

Копировал Гольденваун

Формат А4

Инв. № подл. Подп. и дата Взам. инв. № Инв. № дубл. Подп. и дата

Серия 5.900-3

Формат	Зона	Поз.	Обозначение	Наименование	Кол. на исполн. ТМ 94.00.00-								Примечание	
					-	01	02	03	04	05	06	07		08
А3		2	ТМ 93.02.00	Грундбукса	2									
			-01	Грундбукса		2								
			-02	Грундбукса			2							
			-03	Грундбукса				2						
			-04	Грундбукса					2					
			-05	Грундбукса						2				
			-06	Грундбукса							2			
			-07	Грундбукса								2		
			-08	Грундбукса									2	
				<u>Детали</u>										
А4		3	ТМ 93.00.01	Шпилька М16	6	6	6	6	6	6	6	6	6	

Изм.	Лист	№ докум.	Подп.	Дата

ТМ 94.00.00

Копировал Гольденваун

Лист 2

Формат А4

1985 22

21

Изм № подл.		Подп и дата		Взам №		Изм № дубл		Подп и дата		Серия 5900-3									
Формат	Зона	Лист	Обозначение	Наименование	Кол на исполн. ТМ 94 00 00-										Примечание				
					01	02	03	04	05	06	07	08	09						
				<u>Стандартные изделия</u>															
		4	Гаика М16-6Н5 0115 ГОСТ 5915-70	6 6 6 6 6 6 6 6 6 6															
		5	Шайба 16 02 Ст 3 0115 ГОСТ 11371-78	6 6 6 6 6 6 6 6 6 6															
			<u>Материалы</u>																
		6	Набивка однослойного плетения ГОСТ 5152-77															Кол на исполн дано в кг	
			марки ХБС 14	0,03 0,05 0,06 0,07 0,08 0,09													Для питьевой воды		
			марки АП 14	0,07 0,11 0,14 0,15 0,18 0,21													Для промышленной воды		
			марки ХБС 16							0,16 0,19 0,22 0,24							Для питьевой воды		
			марки АП 16							0,36 0,43 0,49 0,54							Для промышленной воды		
			Шнур 1м φ14 ГОСТ 8467-75	0,14 0,22 0,28 0,31 0,36 0,42															
			Шнур 1м φ16 ГОСТ 6467-79							0,72 0,87 0,98 1,08									

ТМ 94 00 00

Изм Лист № докум Подп Дата

Лист 3

Копировал Шуляковская формат А4

Изм № подл.		Подп и дата		Взам №		Изм № дубл		Подп и дата		Серия 5900-3									
Формат	Зона	Лист	Обозначение	Наименование	Кол на исполн ТМ 94 00 00-										Примечание				
					09	10	11	12	13	14	15	16	17						
				<u>Документация</u>															
		А3	ТМ 94 00 00 С	Сборочный чертеж	×	×	×	×	×	×	×	×	×	×	×	×	×		
		А4	ТМ 93 96 Д	Технические указания <u>Сборочные единицы</u>	×	×	×	×	×	×	×	×	×	×	×	×	×		
		А4	1 ТМ 94 01 00 -09	Корпус	1														
			-10	Корпус		1													
			-11	Корпус			1												
			-12	Корпус				1											
			-13	Корпус					1										
			-14	Корпус						1									
			-15	Корпус							1								
			-16	Корпус								1							
			-17	Корпус									1						

ТМ 94 00 00

Изм Лист № докум Подп Дата

Лист 4

Копировал Шуляковская формат А4

19815 23

22

Изм № подл	Подп и дата	Взам.им.№	Изм № дубл	Подп и дата
------------	-------------	-----------	------------	-------------

Серия 5.900-3

Формат	Зона	Лист	Обозначение	Наименование	Кол на исполн ТМ 94 00 00-										Примечание				
					09	10	11	12	13	14	15	16	17						
А4	2		ТМ 93 02 00 - 09	Грундбукса	2														
				-10 Грундбукса		2													
				-11 Грундбукса			2												
				-12 Грундбукса				2											
				-13 Грундбукса					2										
				-14 Грундбукса						2									
				-15 Грундбукса							2								
				-16 Грундбукса								2							
			-17 Грундбукса										2						
			<u>Детали</u>																
А4	3		ТМ 93 00 01 - 01	Шпилька М20	8	10	10	12											
				- 02 Шпилька М24					12	14									
				- 03 Шпилька М27							14	20	20						

Изм	Лист	№ докум	Подп	Дата
-----	------	---------	------	------

ТМ 94 00 00

Лист 5

Капировал Шуляковская

формат А4

Изм № подл	Подп и дата	Взам.им.№	Изм № дубл	Подп и дата
------------	-------------	-----------	------------	-------------

Серия 5.900-3

Формат	Зона	Лист	Обозначение	Наименование	Кол на исполн ТМ 94 00 00-										Примечание			
					09	10	11	12	13	14	15	16	17					
			<u>Стандартные изделия</u>															
	4			Гайки ГОСТ 5915-70														
				М20-6Н 5 0115	8	10	10	12										
				М24-6Н 5 0115					12	14								
				М27-6Н 5 0115							14	20	20					
	5			Шайбы ГОСТ 11371-78														
				20 02 Ст 3 0115	8	10	10	12										
				24 02 Ст 3 0115					12	14								
			27 02 Ст 3 0115						14	20	20							
			<u>Материалы</u>															
	6			Набивка однослойного														
				плетения ГОСТ 5152-77														
				Марки ХБС 20		0,48	0,82	0,92	1,04	1,16	1,7	2,0	2,3			для питьевой воды		
				Марки ЛП 20		1,04	1,83	2,06	2,34	2,6	3,8	4,5	5,2			для промышленной воды		
			Шнур 1МФ20 ГОСТ 6467-79		2,1	3,7	4,1	4,7	5,2	7,0	9,1	10,5						

Изм	Лист	№ докум	Подп	Дата
-----	------	---------	------	------

ТМ 94 00 00

Лист 6

ИЗДАНИЕ ТРАДИЦИОННОЕ

Формат А4

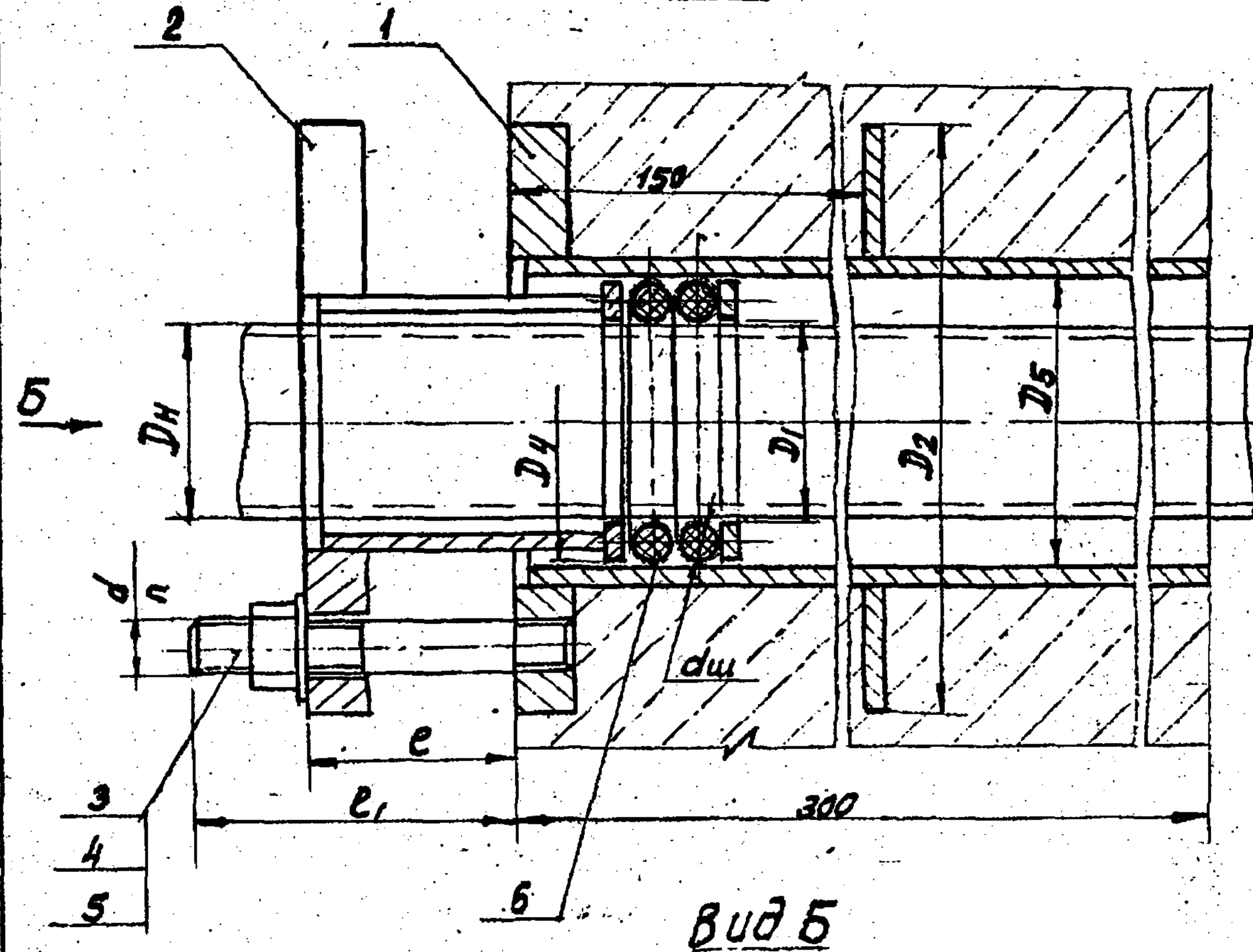
10815 24

25

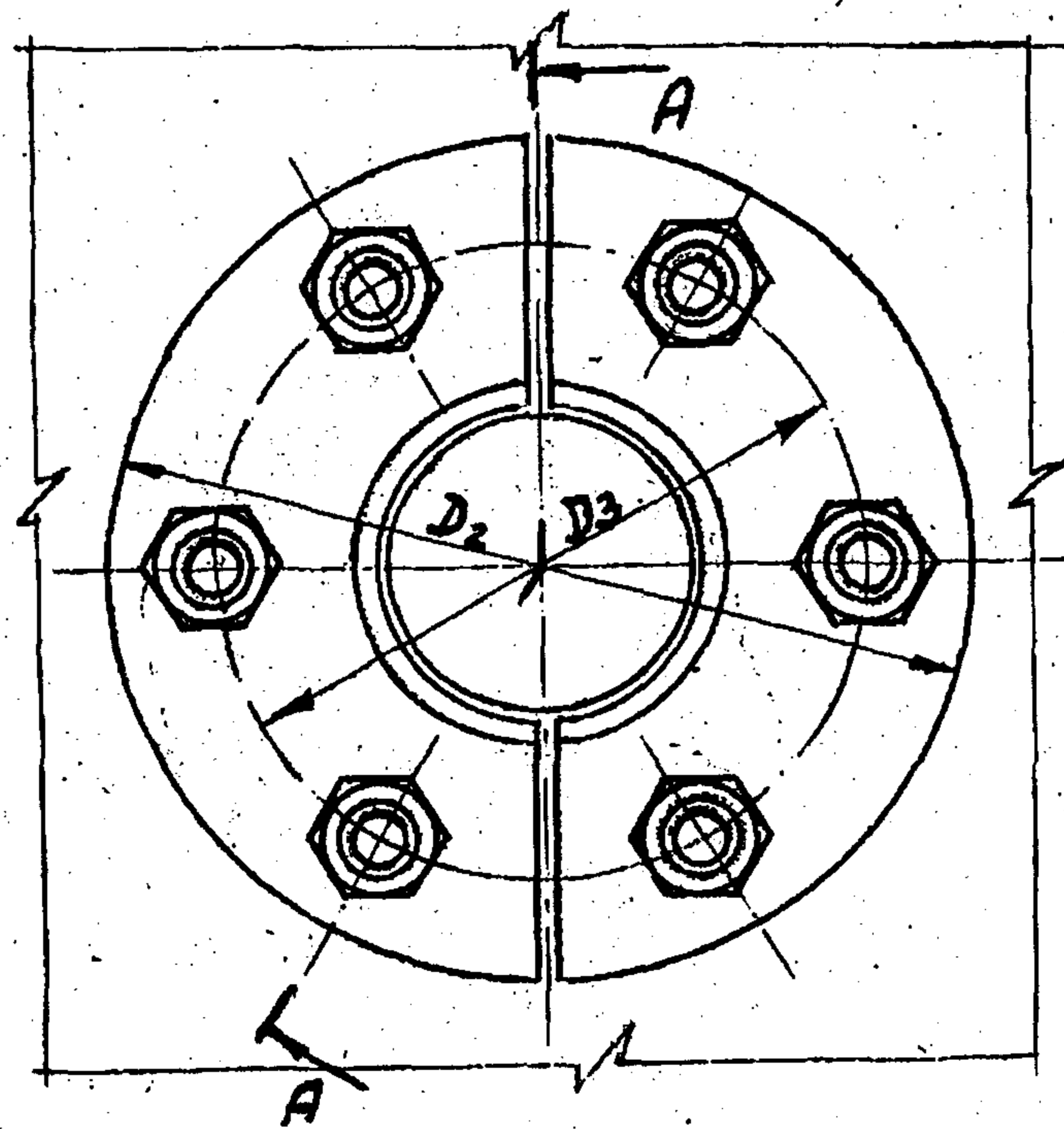


9000'00'46 W L

A-A



Вид Б



Серия 5.900-3

Шифр по: Подл. и дата: Изм. инв. М. Ш. № док. Подл. и дата:

Обозначение сальника	Шифр сальника	Dн	Основные размеры							D	e	e1	n	d	du	Длина шпунта по з. б. мм	Масса металла кг
			D1	D2	D3	D4	D5										
TM94.00.00	Ду 50	57	59	170	130	84	87								0,5	8,8	
-01	Ду 80	89	91	200	160	115	119								0,8	11,5	
-02	Ду 100	108	110	220	180	134	138								1,0	13,0	
-03	Ду 125	133	135	260	210	158	162								1,1	16,5	
-04	Ду 150	159	162	290	240	184	188	90	6						1,3	19,5	
-05	Ду 200	219	222	345	300	242	246								1,5	24,0	
-06	Ду 250	273	278	400	360	302	306								2,0	33,5	
-07	Ду 300	325	330	450	410	354	358	50							2,4	38,5	
-08	Ду 350	377	382	505	462	405	410								2,7	45,0	
-09	Ду 400	426	432	555	510	452	458		8						3,0	55,0	
-10	Ду 500	530	536	690	640	565	572		10	M20					3,7	79,0	
-11	Ду 600	630	636	790	740	665	672		12						6,5	92,0	
-12	Ду 700	720	725	880	830	755	762	100							7,3	105,0	
-13	Ду 800	820	826	1000	940	855	862		12						8,3	158,0	
-14	Ду 900	920	927	1100	1050	955	962		14	M24	20				9,2	177,0	
-15	Ду 1000	1020	1027	1200	1155	1055	1062		14						13,5	213,0	
-16	Ду 1200	1220	1228	1400	1335	1255	1262	80	20	M27					16,0	252,0	
-17	Ду 1400	1420	1429	1600	1535	1455	1462		20						18,5	291,0	

Размеры для справок

				<b>TM 94.00.00 СБ</b>				
Шифр лист	№ докум.	Подл.	Дата	Сальники нажимные Ду 50... 1400 L=300 Сборочный чертёж		Лист	Масса	Масштаб
Разраб.	Дубинская					и	см. табл.	
Пров.	Костелцева					Лист		Листов
Р.к. зр.	Смирнов					Госстрой СССР		
И.контр.	Вичиничев					СНПОЗВОДАКАПРОЕКТ		
Гл. инж. пр.	Блюков					г. Москва		
И.ч. от	Авдеев			Гос. издательство 19815 25				

Изм. № подл.	Подп. и дата	Взам. инв. №	Инд. № дубл.	Подп. и дата
--------------	--------------	--------------	--------------	--------------

Серия 5.900-3

Формат	Зона	Поз.	Обозначение	Наименование	Кол. на исполн. ТМ 94 01. 00							Примечание	
					-	01	02	03	04	05	06		07
				Документация									
A3			ТМ 94 01. 00 СБ	Сборочный чертеж	X	X	X	X	X	X	X	X	
				Детали									
M4	1		ТМ 94 01. 01	Обечайка	1								
			-01	Обечайка	1								
			-02	Обечайка		1							
			-03	Обечайка			1						
			-04	Обечайка				1					
			-05	Обечайка					1				
			-06	Обечайка						1			
			-07	Обечайка							1		

Исполнение 08...17- см лист 4,5,6

Изм. лист	№ докум.	Подп.	Дата
Разраб.	Дубинская	М.Х.У.С.	
Проб.	Костальцев	В.С.	VI.84
Рук. бр.	Смирнов		
И.Контр.	Вайнштейн		
Этв.	Авдеев		

ТМ 94.01.00

Корпус

Лист	Лист	Листов
И	1	6

Госстроя СССР  
СОЮЗВОДКАНАЛПРОЕКТ  
2. Москва

Копирован Гольденбаум

Формат А4

Изм. № подл.	Подп. и дата	Взам. инв. №	Инд. № дубл.	Подп. и дата
--------------	--------------	--------------	--------------	--------------

Серия 5.900-3

Формат	Зона	Поз.	Обозначение	Наименование	Кол. на исполн. ТМ 94 01. 00							Примечание	
					-	01	02	03	04	05	06		07
A4	2		ТМ 93 01. 02	Ребро	1								
			-01	Ребро		1							
			-02	Ребро			1						
			-03	Ребро				1					
			-04	Ребро					1				
			-05	Ребро						1			
			-06	Ребро							1		
			-07	Ребро								1	
A4	3		ТМ 93 01. 03	Кольцо	1								
			-01	Кольцо		1							
			-02	Кольцо			1						
			-03	Кольцо				1					
			-04	Кольцо					1				
			-05	Кольцо						1			
			-06	Кольцо							1		
			-07	Кольцо								1	

19815  
26

Изм. лист	№ докум.	Подп.	Дата
-----------	----------	-------	------

ТМ 94.01.00

Лист  
2

Копирован Гольденбаум

Формат А4

25

Инв. № подл. Подп. и дата			Взам. инв. № инв. № дубл. Подп. и дата			Серия 5.900-3											
Формат	Заказ	Лист	Обозначение	Наименование	Кол. на исполн. ТМ 94.01.00-							Примечание					
					—	01	02	03	04	05	06		07				
A4	4		ТМ 83.01.04	Фланец	1												
			-01	Фланец		1											
			-02	Фланец			1										
			-03	Фланец				1									
			-04	Фланец					1								
			-05	Фланец						1							
			-06	Фланец							1						
			-07	Фланец								1					

ТМ 94.01.00 Лист 3

Копировал Шуляковская Формат А4

Инв. № подл. Подп. и дата			Взам. инв. № инв. № дубл. Подп. и дата			Серия 5.900-3											
Формат	Заказ	Лист	Обозначение	Наименование	Кол. на исполн. ТМ 94.01.00-										Примечание		
					08	09	10	11	12	13	14	15	16	17			
				<u>Документация</u>													
A3			ТМ 94.01.00 СБ	Сборочный чертеж	×	×	×	×	×	×	×	×	×	×	×	×	×
				<u>Детали</u>													
A4	1		ТМ 94.01.01	-08 Обечайка	1												
				-09 Обечайка		1											
				-10 Обечайка			1										
				-11 Обечайка				1									
				-12 Обечайка					1								
				-13 Обечайка						1							
				-14 Обечайка							1						
				-15 Обечайка								1					
				-16 Обечайка									1				
				-17 Обечайка										1			

ТМ 94.01.00 Лист 4

Копировала Шуляковская Формат А4

1983 27

26

ИВ № подл.	Подп. и дата	Взам. инв. №	ИВ № подл.	Подп. и дата
------------	--------------	--------------	------------	--------------

Серия 5.900-3

Формат	Зона	Поз.	Обозначение	Наименование	Кол. на исполн. ТМ 94.01.00-											Примечание				
					08	09	10	11	12	13	14	15	16	17						
А4	2	ТМ 93.01.02	-08	Ребро	1															
			-09	Ребро		1														
			-10	Ребро			1													
			-11	Ребро				1												
			-12	Ребро					1											
			-13	Ребро						1										
			-14	Ребро							1									
			-15	Ребро								1								
			-16	Ребро										1						
			-17	Ребро												1				
А4	3	ТМ 93.01.03	-08	Кольцо	1															
			-09	Кольцо		1														
			-10	Кольцо			1													
			-11	Кольцо				1												
			-12	Кольцо					1											
			-13	Кольцо						1										
			-14	Кольцо							1									
			-15	Кольцо								1								

Изм.	Лист	№ докум.	Подп.	Дата
------	------	----------	-------	------

ТМ 94.01.00

Лист 5

Копировала Шуляковская

Формат А4

ИВ № подл.	Подп. и дата	Взам. инв. №	ИВ № подл.	Подп. и дата
------------	--------------	--------------	------------	--------------

Серия 5.900-3

Формат	Зона	Поз.	Обозначение	Наименование	Кол. на исполн. ТМ 94.01.00-											Примечание				
					08	09	10	11	12	13	14	15	16	17						
А4	3	ТМ 93.01.03	-16	Кольцо											1					
			-17	Кольцо													1			
А4	4	ТМ 93.01.04	-08	Фланец	1															
			-09	Фланец		1														
			-10	Фланец			1													
			-11	Фланец				1												
			-12	Фланец					1											
			-13	Фланец						1										
			-14	Фланец							1									
			-15	Фланец								1								
			-16	Фланец											1					
			-17	Фланец												1				

Изм.	Лист	№ докум.	Подп.	Дата
------	------	----------	-------	------

ТМ 94.01.00

Лист 6

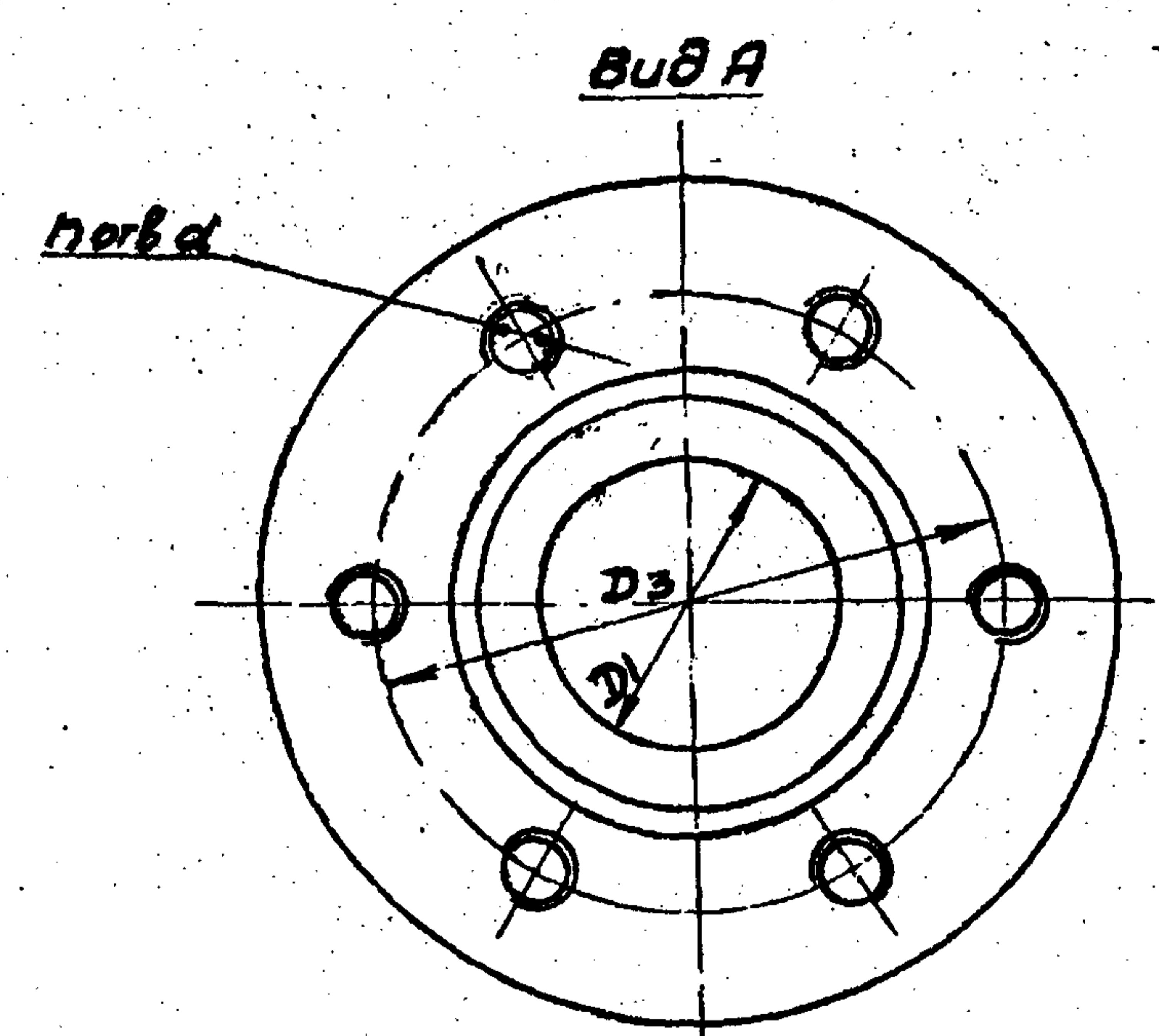
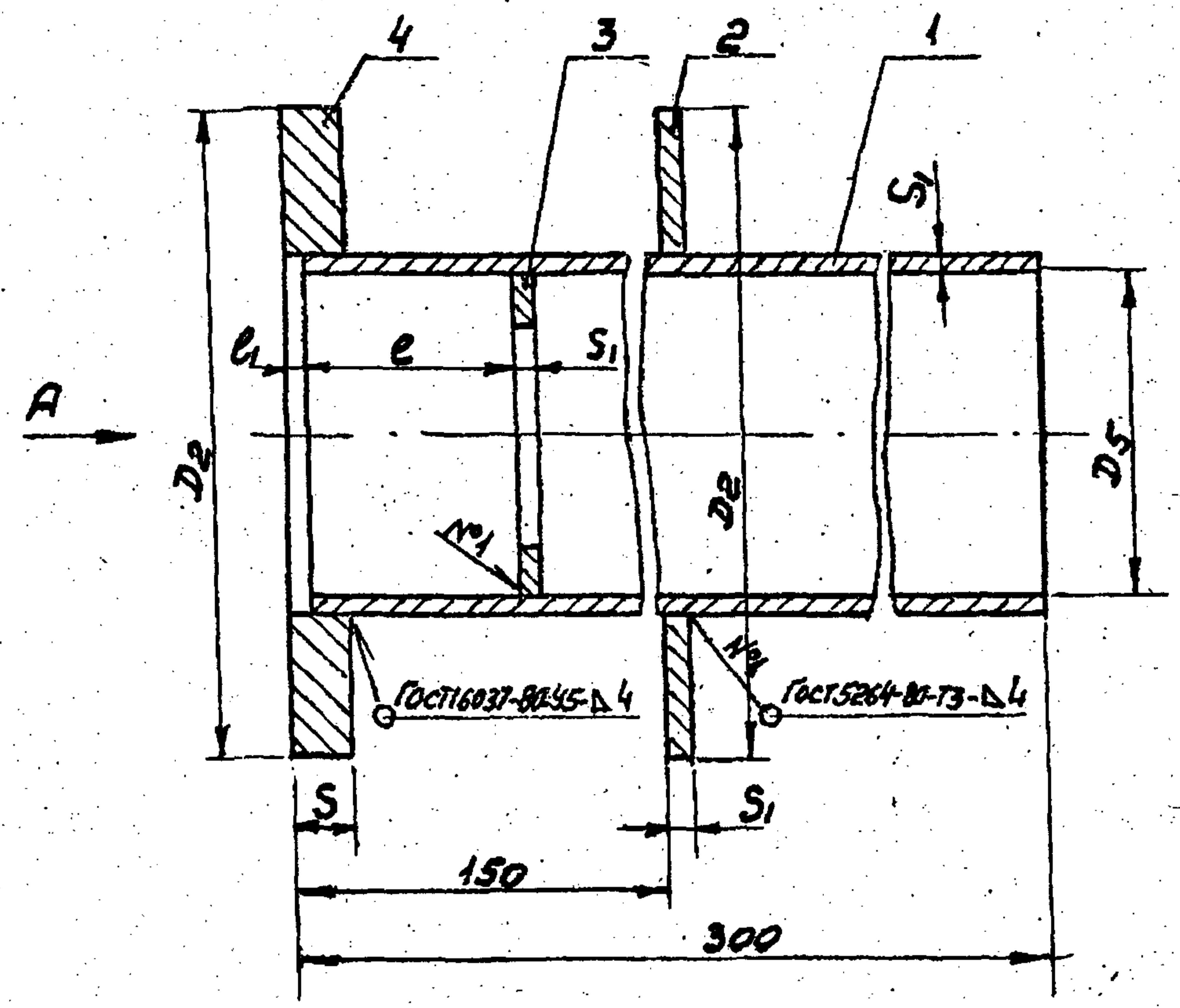
Копировала Шуляковская

Формат А4

19815 28

TM 94.01.00.C6

Серия 5.900-3



1. Предельные отклонения размеров:  $\pm \frac{IT14}{2}$
2. Все размеры, кроме 150, e<sub>1</sub> и e, справочные

Обозначение корпуса	Шифр балника	основные размеры										Масса, кг
		D <sub>1</sub>	D <sub>2</sub>	D <sub>3</sub>	D <sub>5</sub>	e	l	S	S <sub>1</sub>	h	d	
TM 94.01.00	Ду 50	59	170	130	87							5,0
-01	Ду 80	91	200	160	119							6,6
-02	Ду 100	110	220	180	138	55	5		4			7,5
-03	Ду 125	135	260	210	162							9,6
-04	Ду 150	162	290	240	188			16		6	M16	11,5
-05	Ду 200	222	345	300	246							14,0
-06	Ду 250	278	400	360	306							22,0
-07	Ду 300	330	450	410	358							25,0
-08	Ду 350	382	505	462	410	62						29,0
-09	Ду 400	432	555	510	458		8			6	8	34,0
-10	Ду 500	536	690	640	572	72						47,5
-11	Ду 600	636	790	740	672	92					M20	55,0
-12	Ду 700	726	880	830	762							62,0
-13	Ду 800	826	1000	940	852	88						96,0
-14	Ду 900	927	1100	1050	962			24			M24	106,5
-15	Ду 1000	1027	1200	1135	1062					14		123,5
-16	Ду 1200	1228	1400	1335	1262	108						145,11
-17	Ду 1400	1429	1600	1535	1462					20	M27	167,0

Шифр № листа, подп. и дата / Шифр инвентарного №, подп. и дата

**TM 94.01.00.C6**

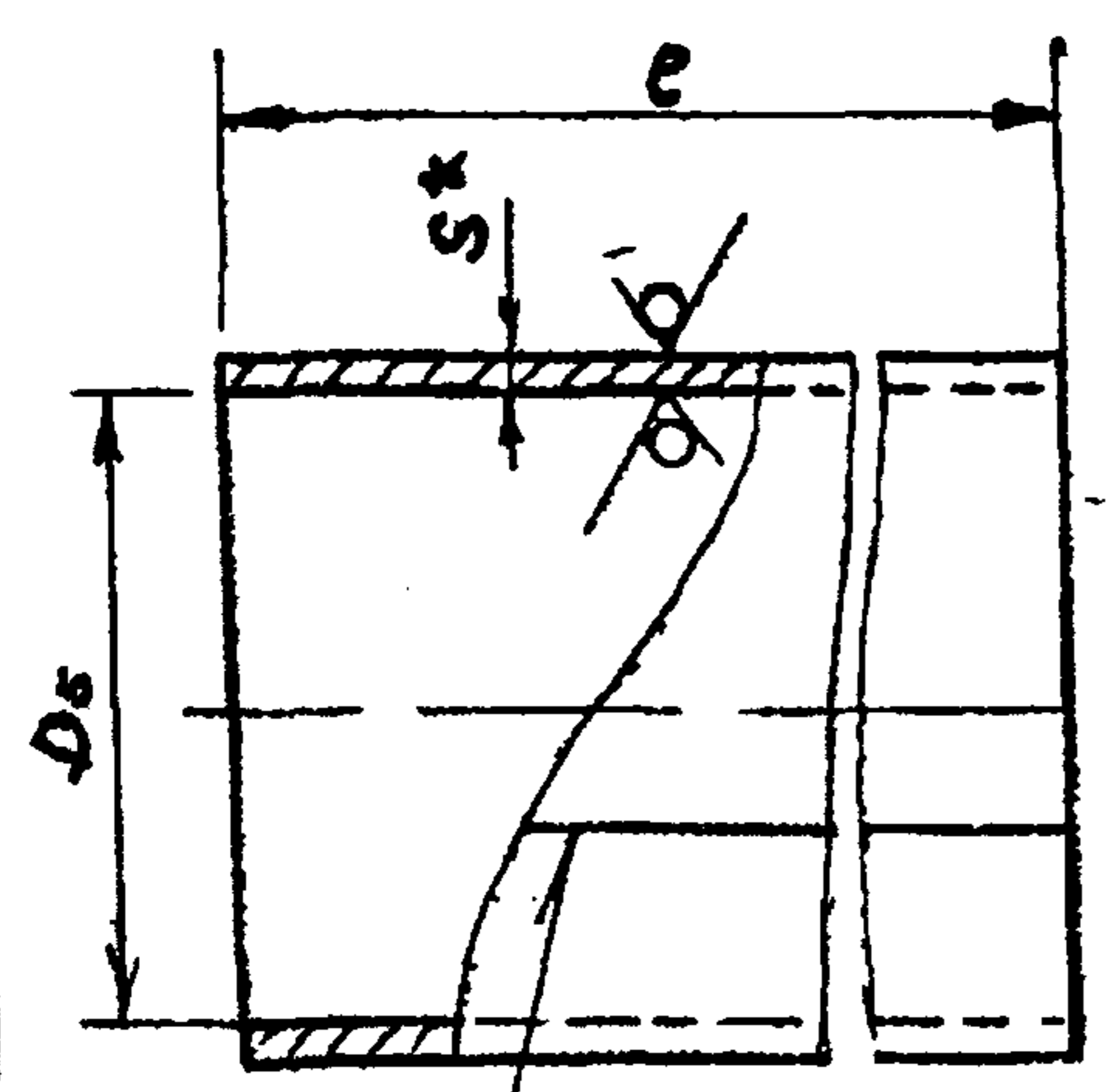
Шифр листа	№ докум	Подп.	Дата	<b>Корпус</b>  <b>Сборочный чертеж</b>	Лист	Масса	Масшт.	
Разраб.	Дубинская	И.И.А.			И		См. табл.	—
Пров.	Костычева	В.С.	11.84		Лист	Листов 1		
Рук. эк.	Смирнов				ГОССТРОЙ СССР			
Гл. инж. эк.	Блоков				СОЮЗВОДОКАНАЛПРОЕКТ			
И. контр.	Вайнштейн			г. Москва				
Нач. отд.	Иваев		11.84	г. Москва				

19815 29 Формат А3

Серия 5.900-3

10 10 46 W L

Rz 160 (✓)



ГОСТ 5264-80 св

Обозначение обечайки	Шифр сальника	Основные размеры			L разб	Масса кг
		Ds	e	S		
ТМ 94 01 01	Ду 50	87			285	2,6
	Ду 80	119			386	3,6
-02	Ду 100	138	295	4	445	4,1
-03	Ду 125	162			521	4,8
-04	Ду 150	188			602	5,6
-05	Ду 200	246			785	7,3
-06	Ду 250	306			979	13,9
-07	Ду 300	358			1142	15,7
-08	Ду 350	410			1306	18,0
-09	Ду 400	458	292	6	1456	20,0
-10	Ду 500	572			1814	25,0
-11	Ду 600	672			2128	29,3
-12	Ду 700	762			2411	33,2
-13	Ду 800	862			2731	49,4
-14	Ду 900	962			3045	55,1
-15	Ду 1000	1062	288	8	3359	60,8
-16	Ду 1200	1262			3987	72,1
-17	Ду 1400	1462			4615	83,5

1\* Размеры для справок  
2 Предельные отклонения  
размеров  $\pm \frac{IT 17}{2}$   
3 Допускается изготовление  
из труб соответствующих  
размеров, сталь по ГОСТ 380-71 и ГОСТ-1050-74

ТМ 94 01 01

Обечайка

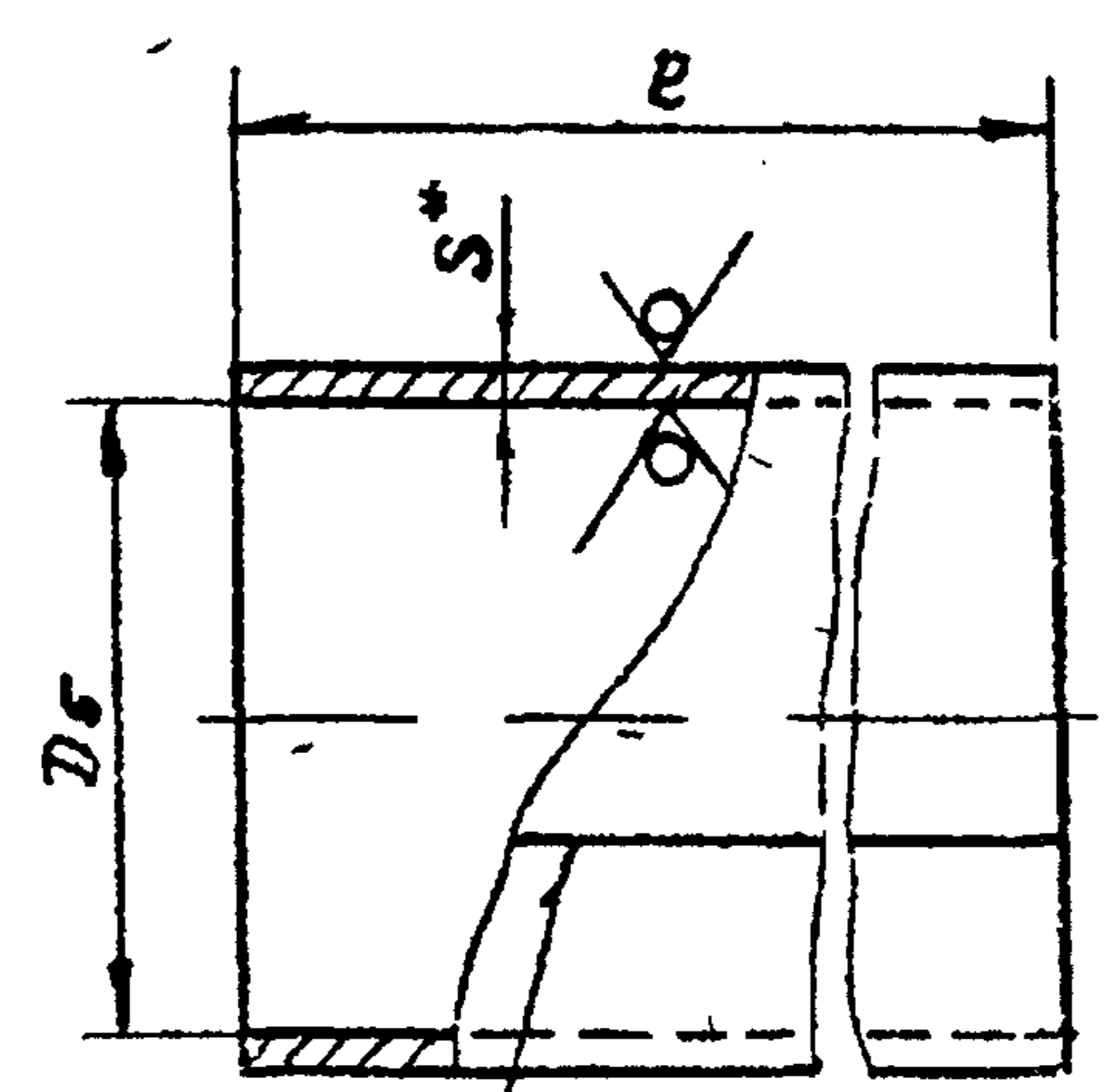
Изм	Лист	№ докум	Подп	Дата	Лист	Масса	Масштаб
Разраб	Дубинская	С.И.Д.			И	См табл.	—
Пров	Костельцев	С.И.	11 84		Лист	Листов 1	
Р.к. гр	Смирнов	С.И.			Госстрой СССР СОЮЗВОДОКАНАЛПРОЕКТ г Москва		
Инж. п.р	Блоков				Лист Б-ПЧ-5 ГОСТ 19903 74 Ст 3 ГОСТ 14637-79		
Инж. н.р	Вайнштейн	С.И.					
Нач. отд	Авдеев	С.И.	134				

Копировал Гольденбаум Формат А4

Серия 5.900-3

10 10 56 W L

Rz 160 (✓)



ГОСТ 5264-80 св

Обозначение обечайки	Шифр сальника	Основные размеры			L разб	Масса кг
		Ds	e	S		
ТМ 95 01 01	Ду 50	87			285	4,4
	Ду 80	119			386	6,0
-02	Ду 100	138	495	4	445	6,9
-03	Ду 125	162			521	8,1
-04	Ду 150	188			602	9,4
-05	Ду 200	246			785	12,2
-06	Ду 250	306			979	22,7
-07	Ду 300	358			1142	26,5
-08	Ду 350	410			1306	30,3
-09	Ду 400	458	492	6	1456	33,7
-10	Ду 500	572			1814	42,0
-11	Ду 600	672			2128	49,3
-12	Ду 700	762			2411	55,8
-13	Ду 800	862			2731	83,7
-14	Ду 900	962			3045	93,3
-15	Ду 1000	1062	488	8	3359	103
-16	Ду 1200	1262			3987	122
-17	Ду 1400	1462			4615	142

1\* Размер для справок  
2 Предельные отклонения  
размеров  $\pm \frac{IT 17}{2}$   
3 Допускается изготовление  
из труб соответствующих  
размеров, сталь по ГОСТ 380 71 и ГОСТ 1050-74

ТМ 95 01 01

Обечайка

Изм	Лист	№ докум	Подп	Дата	Лист	Масса	Масштаб
Разраб	Дубинская	С.И.Д.			И	См табл.	—
Пров	Костельцев	С.И.	11 84		Лист	Листов 1	
Р.к. гр	Смирнов	С.И.			Госстрой СССР СОЮЗВОДОКАНАЛПРОЕКТ г Москва		
Инж. п.р	Блоков				Лист Б-ПЧ-5 ГОСТ 19903 74 Ст 3 ГОСТ 14637-79		
Инж. н.р	Вайнштейн	С.И.					
Нач. отд	Авдеев	С.И.	134				

Копировал Гольденбаум 1985 30 Формат А4

Инв. № подл.	Подпись и дата	Взам. инв. №	Инв. № дубл.	Подп. и дата
--------------	----------------	--------------	--------------	--------------

Серия 5.900-3

Формат Зона	Лист	Обозначение	Наименование	Кол. на исполн. ТМ 95.00.00-								Примечание	
				01	02	03	04	05	06	07	08		
			<u>Документация</u>										
А3		ТМ 95.00.00 СБ	Сборочный чертеж	×	×	×	×	×	×	×	×	×	
А4		ТМ 93...96 Д	Технические указания Сборочные единицы	×	×	×	×	×	×	×	×	×	
А4	1	ТМ 95.01.00	Корпус	1									
		-01	Корпус		1								
		-02	Корпус			1							
		-03	Корпус				1						
		-04	Корпус					1					
		-05	Корпус						1				
		-06	Корпус							1			
		-07	Корпус								1		
		-08	Корпус									1	

Исполнения 09...17 - см. листы 4, 5, 6

Изм.	Лист	№ докум.	Подп.	Дата
Разроб.	Дубинская	Дубинская		
Провер.	Костельцева	Костельцева		
Рук. гр.	Смирнов	Смирнов		
Н. контр.	Вайнштейн	Вайнштейн		
Нач. отд.	Авдеев	Авдеев		

ТМ 95.00.00

Сальники нажимные  
Ду 50... 1400 L=500

Лист	Лист	Листов
И	1	6
Госстрой СССР СОЮЗВОДОКАНАЛПРОЕКТ Г. МОСКВА		

Копировал: Шуляковская

формат А4

Инв. № подл.	Подпись и дата	Взам. инв. №	Инв. № дубл.	Подпись и дата
--------------	----------------	--------------	--------------	----------------

Серия 5.900-3

Формат Зона	Лист	Обозначение	Наименование	Кол. на исполн. ТМ 95.00.00-								Примечание	
				01	02	03	04	05	06	07	08		
А4	2	ТМ 93.02.00	Грундбука	2									
		-01	Грундбука		2								
		-02	Грундбука			2							
		-03	Грундбука				2						
		-04	Грундбука					2					
		-05	Грундбука						2				
		-06	Грундбука							2			
		-07	Грундбука								2		
		-08	Грундбука									2	
			<u>Детали</u>										
А4	3	ТМ 93.00.01	Шпилька М16	6	6	6	6	6	6	6	6	6	

Изм.	Лист	№ докум.	Подп.	Дата
------	------	----------	-------	------

ТМ 95.00.00

Лист
2

Копировал: Шуляковская

формат А4

18 51001

Инд. № подл.	Подп. и дата	Взам. инв. №	Инд. № дубл.	Подп. и дата
--------------	--------------	--------------	--------------	--------------

Серия 5.900-3

Формат Зона	Лист	Обозначение	Наименование	Кол. на исполн. ТМ 95.00.00-										Примечание		
				—	01	02	03	04	05	06	07	08	09			
			<u>Стандартные изделия</u>													
	4		Гайка М16-6Н5.0115 ГОСТ 5915-70	6	6	6	6	6	6	6	6	6	6			
	Б		Шайба 16.02.Ст3.0115 ГОСТ 11371-78	6	6	6	6	6	6	6	6	6	6			
			<u>Материалы</u>													
	6		Набивка однослойного плетения ГОСТ 5152-77													Кол. на исполн. дано в кг
			марки ХБС 14	0,03	0,05	0,06	0,07	0,08	0,09							Для питьевой воды
			марки ЛП 14	0,07	0,11	0,14	0,15	0,18	0,21							Для промышлен- ной воды
			марки ХБС 16							0,16	0,19	0,22	0,24			Для питьевой воды
			марки ЛП 16							0,36	0,43	0,49	0,54			Для промышлен- ной воды
			Шнур 1Мφ14 ГОСТ 6467-79	0,14	0,22	0,28	0,31	0,36	0,42							
			Шнур 1Мφ16 ГОСТ 6467-79							0,72	0,87	0,98	1,08			

Изм.	Лист	№ докум.	Подп.	Дата
------	------	----------	-------	------

ТМ 95.00.00

Лист  
3

Копировал Шуляковская

формат А4

Инд. № подл.	Подп. и дата	Взам. инв. №	Инд. № дубл.	Подп. и дата
--------------	--------------	--------------	--------------	--------------

Серия 5.900-3

Формат Зона	Лист	Обозначение	Наименование	Кол. на исполн. ТМ 95.00.00-									Примечание			
				09	10	11	12	13	14	15	16	17				
			<u>Документация</u>													
А3		ТМ-95.00.00 СБ	Сборочный чертеж	×	×	×	×	×	×	×	×	×	×	×	×	
А4		ТМ 93... 96 Д	Технические указания Сборочные единицы	×	×	×	×	×	×	×	×	×	×	×	×	
А4	1	ТМ 95.01.00 - 09	Корпус	1												
		- 10	Корпус		1											
		- 11	Корпус			1										
		- 12	Корпус				1									
		- 13	Корпус					1								
		- 14	Корпус						1							
		- 15	Корпус							1						
		- 16	Корпус								1					
		- 17	Корпус									1				

Изм.	Лист	№ докум.	Подп.	Дата
------	------	----------	-------	------

ТМ 95.00.00

Лист  
4

Копировал Шуляковская

формат А4

1988 32



Инв. № подл.	Подп. и дата	Взам. инв. №	Инв. № дубл.	Подп. и дата
--------------	--------------	--------------	--------------	--------------

Серия 5.900-3

Формат	Зона	Лист	Обозначение	Наименование	Кол. на исполн. ТМ 95.00.00-							Примечание					
					09	10	11	12	13	14	15		16	17			
Аз	2	ТМ 93.02.00	-09	Грундбуksа	2												
			-10	Грундбуksа		2											
			-11	Грундбуksа			2										
			-12	Грундбуksа				2									
			-13	Грундбуksа					2								
			-14	Грундбуksа						2							
			-15	Грундбуksа							2						
			-16	Грундбуksа								2					
			-17	Грундбуksа								2					
<u>Детали</u>																	
Ач	3	ТМ 93.00.01	-01	Шпилька М20	8	10	10	12									
			-02	Шпилька М24					12	14							
			-03	Шпилька М27							14	20	20				

ЦМ	Лист	№ докум.	Подп.	Дата
----	------	----------	-------	------

ТМ 95.00.00

Лист 5

Копирован Шулякбская

Формат А4

Инв. № подл.	Подп. и дата	Взам. инв. №	Инв. № дубл.	Подп. и дата
--------------	--------------	--------------	--------------	--------------

Серия 5.900-3

Формат	Зона	Лист	Обозначение	Наименование	Кол. на исполн. ТМ 95.00.00-							Примечание				
					09	10	11	12	13	14	15		16	17		
<u>Стандартные изделия</u>																
4				Гайки ГОСТ 5915-70												
			М20 - 6Н 5.0115	8	10	10	12									
			М24 - 6Н 5.0115					12	14							
5				М27 - 6Н 5.0115							14	20	20			
				Шайбы ГОСТ 1371-78												
			20.02. Ст 3. 0115	8	10	10	12									
6				24.02. Ст 3. 0115					12	14						
				27.02. Ст 3. 0115							14	20	20			
			<u>Материалы</u>													
6				Набивка однослойного												
				плетения ГОСТ 5152-77												
				марки ХБС 20	0,46	0,82	0,92	1,04	1,16	1,7	2,0	2,3			Для питьевой воды	
	марки ЛП 20	1,04	1,83	2,06	2,34	2,6	3,8	4,5	5,2			Для промышленной воды				
	Шнур 1МФ20 ГОСТ 6467-79	2,1	3,7	4,1	4,7	5,2	7,6	9,1	10,5							

ЦМ	Лист	№ докум.	Подп.	Дата
----	------	----------	-------	------

ТМ 95.00.00

Лист 6

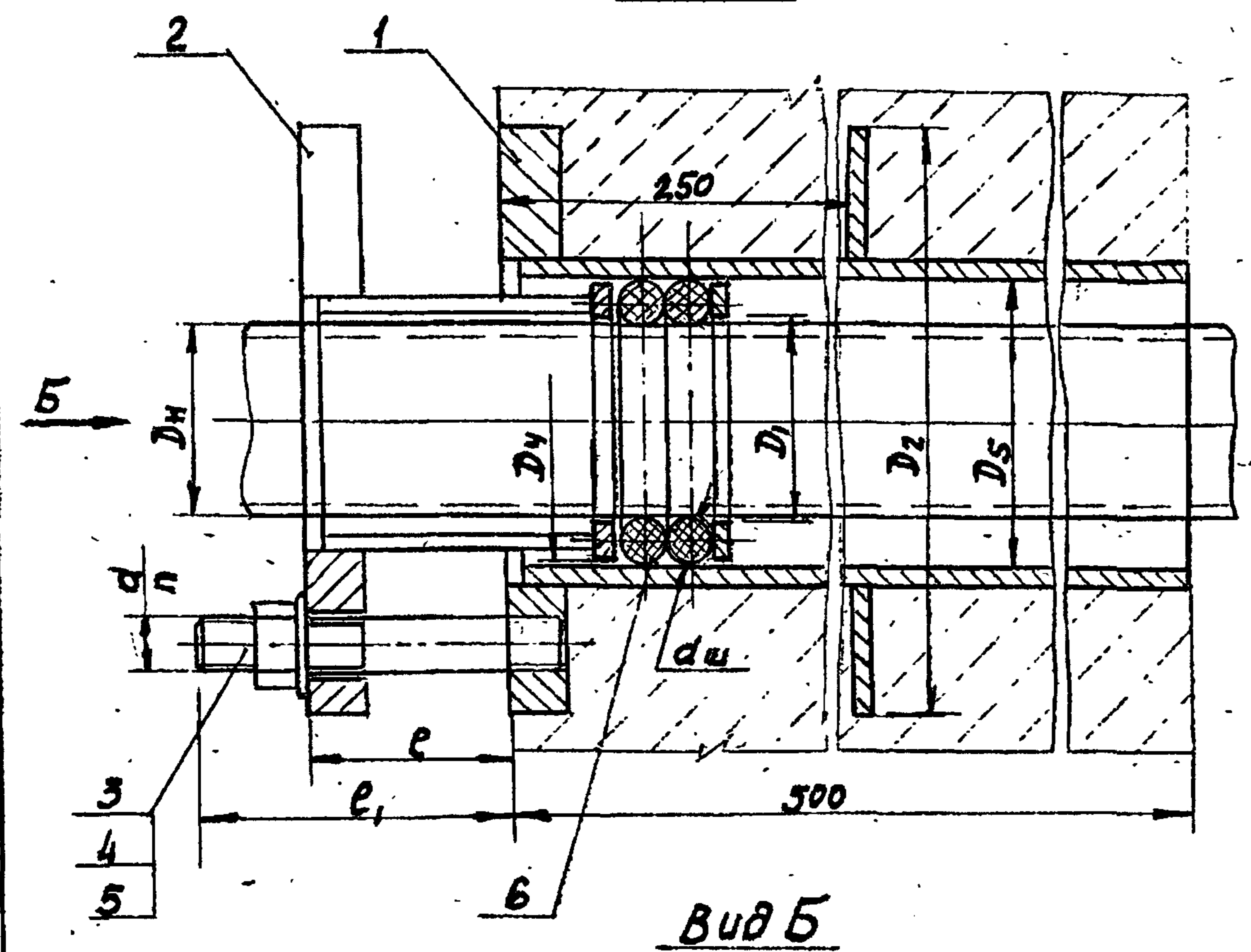
Копирован Шулякбская

Формат А4

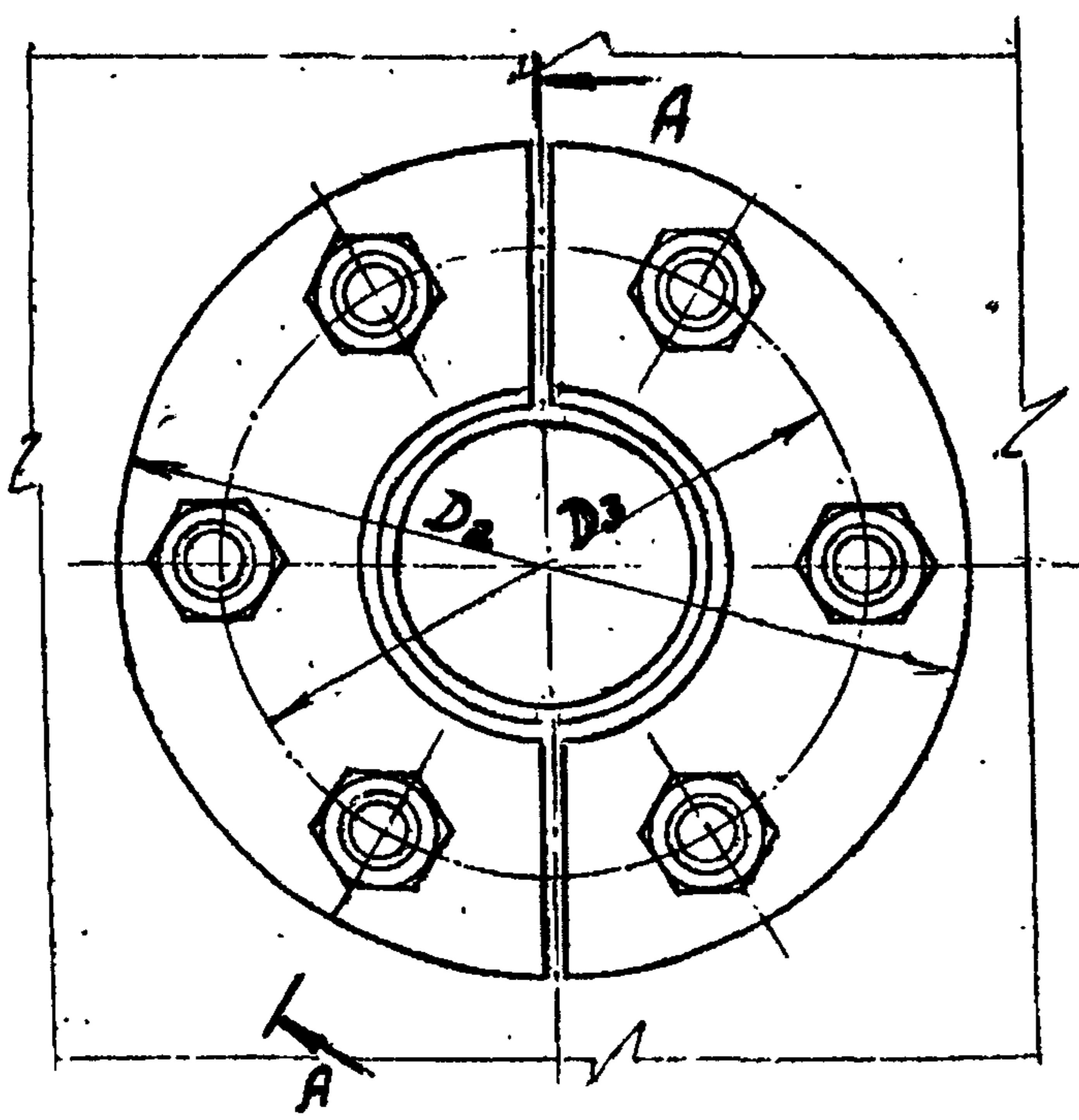
1985 33

TM95.00.00 CB

A-A



Вид Б



Обозначение сальника	Шифр сальника	Dn	Основные размеры					e	e1	n	d	dш	Длина шпунда по з.б., мм	Масса металла, кг
			D1	D2	D3	D4	D5							
TM95.00.00	Ду 50	57	59	170	130	84	87	90	6	M16	14	0,5	11,0	
-01	Ду 80	89	91	200	160	115	119					0,8	14,0	
-02	Ду 100	108	110	220	180	134	138					1,0	16,0	
-03	Ду 125	133	135	260	210	158	152					1,1	20,0	
-04	Ду 150	159	162	290	240	184	188					1,3	23,0	
-05	Ду 200	219	222	345	300	242	246					1,5	28,5	
-06	Ду 250	273	278	400	360	302	306					2,0	43,0	
-07	Ду 300	325	330	450	410	354	358					2,4	49,5	
-08	Ду 350	377	382	505	462	405	410					2,7	57,5	
-09	Ду 400	426	432	555	510	452	458					3,0	70,0	
-10	Ду 500	530	536	690	640	565	572					3,7	96,0	
-11	Ду 600	630	636	790	740	665	672					6,5	113,0	
-12	Ду 700	720	726	880	830	755	762					7,3	127,0	
-13	Ду 800	820	826	1000	940	855	862					8,3	193,0	
-14	Ду 900	920	927	1100	1050	955	962					9,2	215,0	
-15	Ду 1000	1020	1027	1200	1135	1055	1062					13,5	256,0	
-16	Ду 1200	1220	1228	1400	1335	1255	1262					16,0	303,0	
-17	Ду 1400	1420	1429	1600	1535	1455	1462	18,5	350,0					

Размеры для справок

Серия 5.900-3

Шифр докум. Подп. и дата  
Изм. № подл. Подп. и дата  
Взам. инв. № инв. Подп. и дата

					TM95.00.00 CB					
Изм.	Лист	№ докум.	Подп.	Дата	Сальники нажимные Ду 50... 1400 L = 500 Сборочный чертеж			Лит.	Масса	Масштаб
								И	см.табл.	-
Разрб	Дубинская							Лист 1		
Проб.	Костырева			11.84				Листов 1		
Рук. зр.	Смирнов							Госстрой СССР		
Гл. инж. нр.	Блоков							СОЮЗВОДОКАНАЛПРОЕКТ		
Н. контр.	Вайнштейн							г. Москвы		
Нач. отд.	Авдеев			11.84						

Копирован в 1985 г. Формат А3

Инв. № подл. Подп. и дата Взам. инв. № Инв. № дубл. Подп. и дата

Серия 5.900-3

Формат	Зона	Лист	Обозначение	Наименование	Кол. на исполн. ТМ 95.01.00-							Примечание	
					-	01	02	03	04	05	06		07
				<u>Документация</u>									
А3			ТМ 95.01.00 СБ	Сборочный чертеж	X	X	X	X	X	X	X	X	
				<u>Детали</u>									
А4	1		ТМ 95.01.01	Обечайка	1								
			-01	Обечайка		1							
			-02	Обечайка			1						
			-03	Обечайка				1					
			-04	Обечайка					1				
			-05	Обечайка						1			
			-06	Обечайка							1		
			-07	Обечайка								1	

Исполнение 08...17 - см. лист 4, 5, 6

Изм.	Лист	№ докум.	Подп.	Дата
		Разраб. Айбачева		
		Проб. Кастельцева		11.84
		Рук. бр. Смирнов		
		Н. контр. Вайнштейн		
		Утв. Авдеев		11.84

ТМ 95.01.00

Корпус

Лист	Лист	Листов
И	1	6

Госстроб СССР  
СОЮЗВОДКНАПРОЕКТ  
г. Москва

Копировал Гольденбучн

Формат А4

Инв. № подл. Подп. и дата Взам. инв. № Инв. № дубл. Подп. и дата

Серия 5.900-3

Формат	Зона	Лист	Обозначение	Наименование	Кол. на исполн. ТМ 95.01.00-							Примечание	
					-	01	02	03	04	05	06		07
А4	2		ТМ 93.01.02	Ребро	1								
			-01	Ребро		1							
			-02	Ребро			1						
			-03	Ребро				1					
			-04	Ребро					1				
			-05	Ребро						1			
			-06	Ребро							1		
			-07	Ребро								1	
А4	3		ТМ 93.01.03	Кольцо	1								
			-01	Кольцо		1							
			-02	Кольцо			1						
			-03	Кольцо				1					
			-04	Кольцо					1				
			-05	Кольцо						1			
			-06	Кольцо							1		
			-07	Кольцо								1	

53 5181

Изм.	Лист	№ докум.	Подп.	Дата

ТМ 95.01.00

Лист 2

Копировал Гольденбучн

Формат А3

34

Инв. № подл. Подп. и дата Взам. инв. № Инв. № дубл. Подп. и дата

Серия 5.900-3

Формат	Зона	Лист	Обозначение	Наименование	Кол. на исполн. ТМ 95.01.00-							Примечание		
					-	01	02	03	04	05	06		07	
А3		4	ТМ 93.01.04	Фланец	1									
			-01	Фланец		1								
			-02	Фланец			1							
			-03	Фланец				1						
			-04	Фланец					1					
			-05	Фланец						1				
			-06	Фланец							1			
			-07	Фланец								1		

ТМ 95.01.00 Лист 3

Копировал Шуляковская Формат А4

Инв. № подл. Подп. и дата Взам. инв. № Инв. № дубл. Подп. и дата

Серия 5.900-3

Формат	Зона	Лист	Обозначение	Наименование	Кол. на исполн. ТМ 95.01.00-											Примечание	
					08	09	10	11	12	13	14	15	16	17			
				<u>Документация</u>													
А3			ТМ 95.01.00 СБ	Сборочный чертеж	X	X	X	X	X	X	X	X	X	X	X	X	X
				<u>Детали</u>													
А4			ТМ 95.01.01 -08	Обечайка	1												
			-09	Обечайка		1											
			-10	Обечайка			1										
			-11	Обечайка				1									
			-12	Обечайка					1								
			-13	Обечайка						1							
			-14	Обечайка							1						
			-15	Обечайка								1					
			-16	Обечайка									1				
			-17	Обечайка										1			

ТМ 95.01.00 Лист 4

Копировал Шуляковская Формат А4

1995 36

Изм. № подл. Подп. и дата Взам. инв. № Инв. № дубл. Подп. и дата

Серия 5.900-3

Формат	Лист	№	Обозначение	Наименование	Кол. на исполн. ТМ 95.01.00-											Примечание				
					08	09	10	11	12	13	14	15	16	17						
А4	2	ТМ 93.01.02	-08	Ребро	1															
			-09	Ребро		1														
			-10	Ребро			1													
			-11	Ребро				1												
			-12	Ребро					1											
			-13	Ребро							1									
			-14	Ребро									1							
			-15	Ребро											1					
А4	3	ТМ 93.01.03	-08	Кольцо	1															
			-09	Кольцо		1														
			-10	Кольцо			1													
			-11	Кольцо				1												
			-12	Кольцо					1											
			-13	Кольцо							1									
			-14	Кольцо									1							
-15	Кольцо											1								

Изм. Лист № докум. Подп. Дата ТМ 95.01.00 Лист 5

Копировал Шуляковская формат А4

Изм. № подл. Подп. и дата Взам. инв. № Инв. № дубл. Подп. и дата

Серия 5.900-3

Формат	Лист	№	Обозначение	Наименование	Кол. на исполн. ТМ 95.01.00-											Примечание				
					08	09	10	11	12	13	14	15	16	17						
А4	3	ТМ 93.01.03	-16	Кольцо											1					
			-17	Кольцо													1			
А4	4	ТМ 93.01.04	-08	Фланец	1															
			-09	Фланец		1														
			-10	Фланец			1													
			-11	Фланец				1												
			-12	Фланец					1											
			-13	Фланец							1									
			-14	Фланец									1							
			-15	Фланец											1					
			-16	Фланец												1				
-17	Фланец														1					

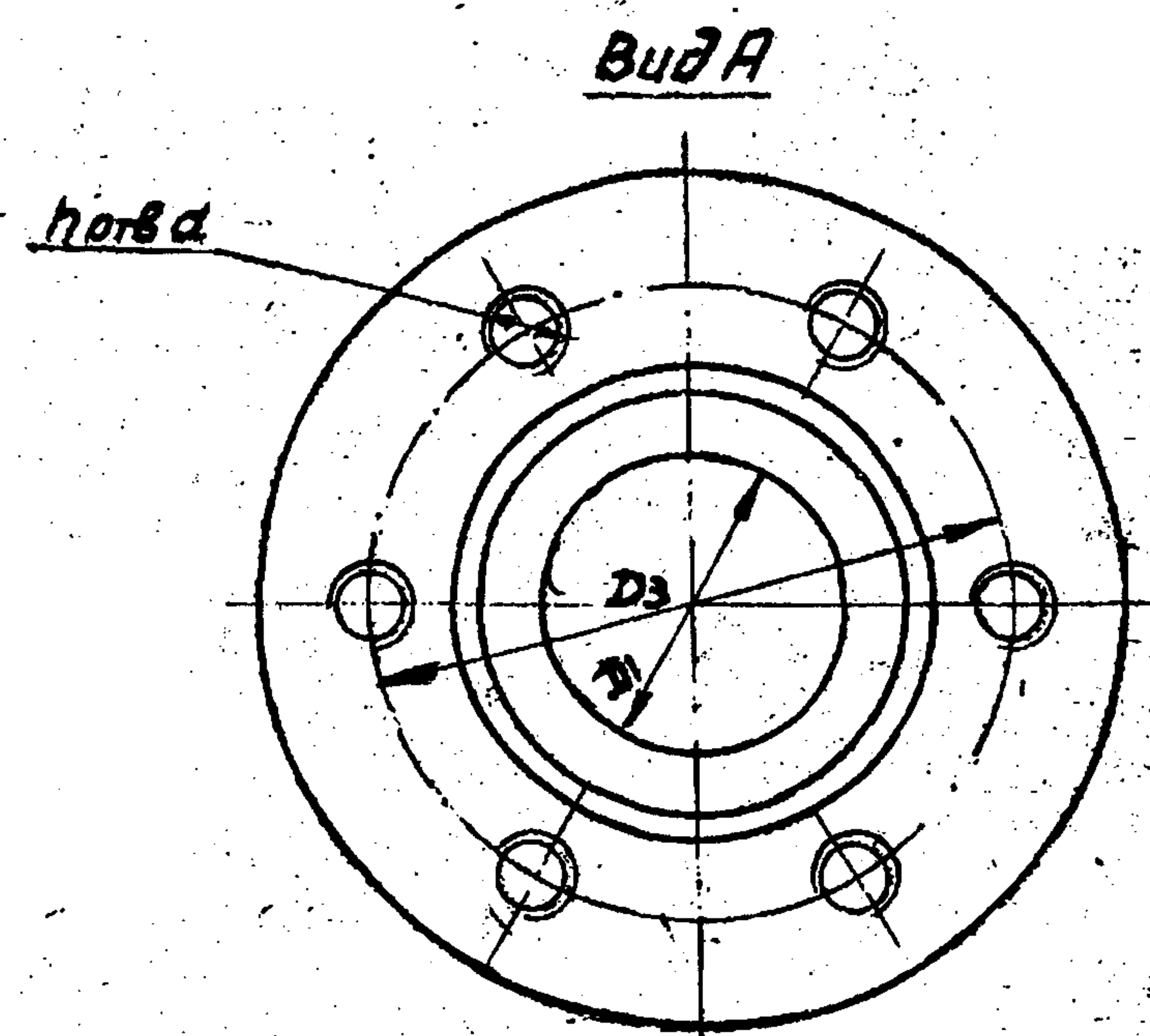
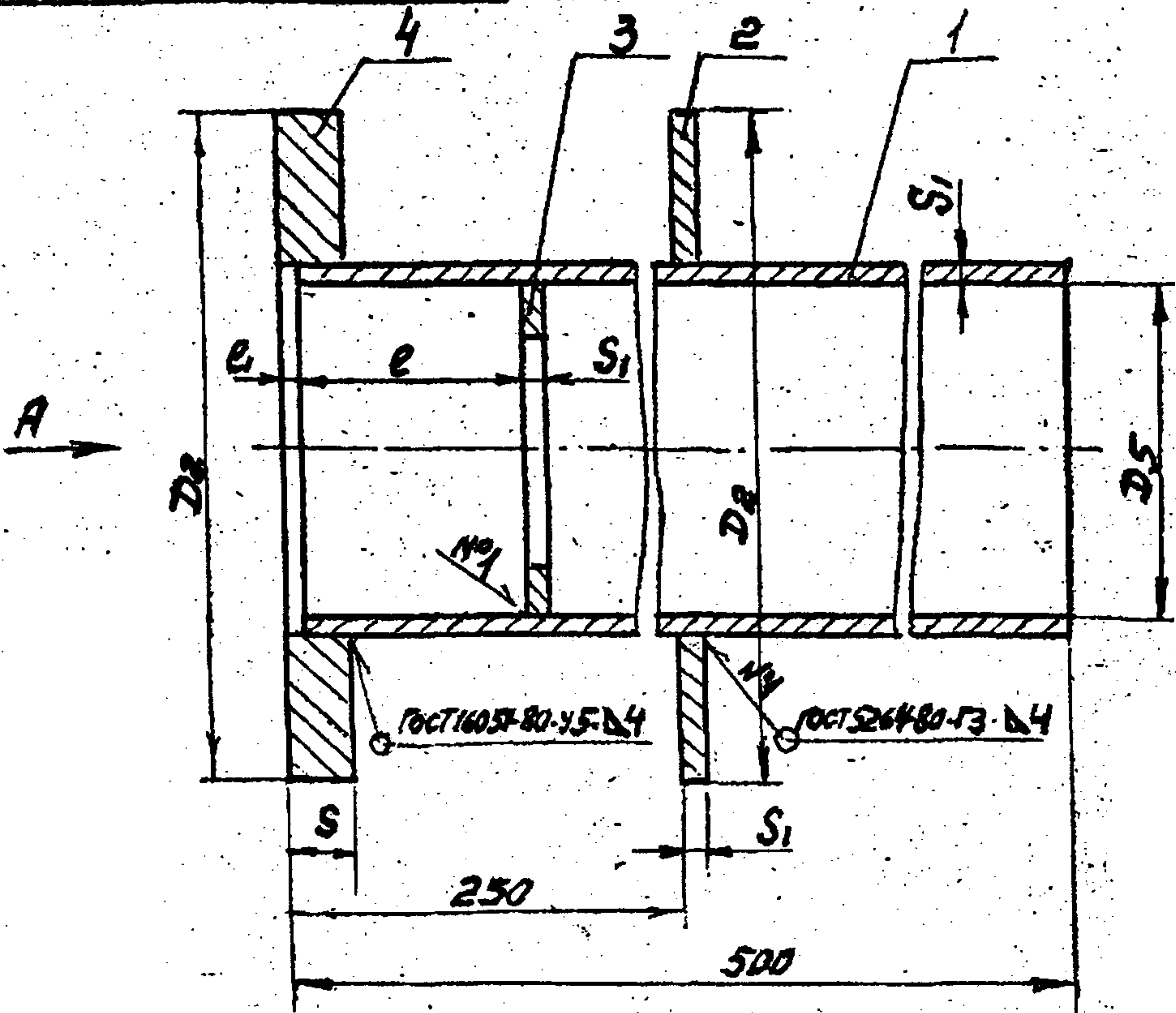
Изм. Лист № докум. Подп. Дата ТМ 95.01.00 Лист 6

Копировал Шуляковская формат А4

12/15 22

93 00 10 56 WJ

Серия 5.900-3



1. Предельные отклонения размеров:  $\pm \frac{IT14}{2}$
2. Все размеры, кроме 250, e и e, справочные

Обозначение корпуса	цифр сальника	Основные размеры										Масса, кг		
		D <sub>1</sub>	D <sub>2</sub>	D <sub>3</sub>	D <sub>5</sub>	e	e <sub>1</sub>	S	S <sub>1</sub>	n	d			
ТМ95.01.00	Ду 50	59	170	130	87									6,8
-01	Ду 80	91	200	160	119									9,0
-02	Ду 100	110	220	180	138	55	5		4					10,5
-03	Ду 125	135	260	210	162			16		6	M16			13,0
-04	Ду 150	162	290	240	188									15,0
-05	Ду 200	222	345	300	246									19,0
-06	Ду 250	278	400	360	306									31,0
-07	Ду 300	330	450	410	358	62								36,0
-08	Ду 350	382	505	462	410									41,5
-09	Ду 400	432	555	510	458	8			6	8				48,0
-10	Ду 500	536	690	640	572	72		20		10	M20			64,5
-11	Ду 600	636	790	740	672	92								75,5
-12	Ду 700	726	880	830	762					12				85,0
-13	Ду 800	826	1000	940	862	88		24			M24			131,0
-14	Ду 900	927	1100	1050	962					14				149,0
-15	Ду 1000	1027	1200	1135	1062	12		8						166,0
-16	Ду 1200	1228	1400	1335	1262	108		28		20	M27			195,0
-17	Ду 1400	1429	1600	1535	1462									226,0

				ТМ 95.01.00 СБ			
Изм. лист	№ докум.	Подп.	Дата	<b>КОРПУС</b> Сборочный чертеж	Лист	Масса	Масштаб
Разраб.	Дудинская	Зубов			И	см. табл.	—
Пров.	Костычева	Рез	VI.64		Лист	Листов 1	
Рук. зр.	Смирнов				Госстрой СССР		
Гл. инж. пр.	Блоков				СОЮЗВОДОКАНАЛПРОЕКТ		
И. контр.	Вайнштейн	Смирнов		г. Москва			
Изд. отд.	Авдеев		VI.74	Корпусовая Соединения 19815 38 ГОСТ 100 10 56 WJ			

Инв. № подл. Подп. и дата Взам. инв. № Инв. № дубл. Подп. и дата

Серия 5.900-3

Формат	Зона	Поз.	Обозначение	Наименование	Кол. на исполн. ТМ 96.00.00-								Примечание	
					-	01	02	03	04	05	06	07		08
				<u>Документация</u>										
А3			ТМ 96.00.00 СБ	Сборочный чертеж										
А4			ТМ 93... 96Д	Технические данные										
				<u>Сборочные единицы</u>										
А3	1		ТМ 96.01.00	Корпус	1									
			-01	Корпус		1								
			-02	Корпус			1							
			-03	Корпус				1						
			-04	Корпус					1					
			-05	Корпус						1				
			-06	Корпус							1			
			-07	Корпус								1		
			-08	Корпус									1	

					ТМ 96.00.00		
Изм.	Лист	№ докум.	Подп.	Дата	Лит.	Лист	Листов
Разраб.		Вубинский	Дудин		И	1	6
Пров.		Кистельцева	Зина	11.84	Сальники нажимные		
Руч.бр.		Смирнов			Ди 50... 1400 L=800		
И контр.		Вайнштейн	Климов		Госстрой СССР		
Утв.		Авдеев	Авдеев	11.84	СОЮЗВОДОКАНАЛПРОЕКТ		
					г. Москва		

Исполнения 09... 17-см. листы 4,5,6

Копировал Гольденбаум

Формат А4

Инв. № подл. Подп. и дата Взам. инв. № Инв. № дубл. Подп. и дата

Серия 5.900-3

Формат	Зона	Поз.	Обозначение	Наименование	Кол. на исполн. ТМ 96.00.00-								Примечание	
					-	01	02	03	04	05	06	07		08
А3		2	ТМ 93.02.00	Грундбукса	2									
			-01	Грундбукса		2								
			-02	Грундбукса			2							
			-03	Грундбукса				2						
			-04	Грундбукса					2					
			-05	Грундбукса						2				
			-06	Грундбукса							2			
			-07	Грундбукса								2		
			-08	Грундбукса									2	
				<u>Детали</u>										
А4	3		ТМ 93.00.01	Шпилька М16	6	6	6	6	6	6	6	6	6	

					ТМ 96.00.00		
Изм.	Лист	№ докум.	Подп.	Дата	Лит.	Лист	Листов
						2	

Копировал Гольденбаум

Формат А4

19815 39

38

Серия 3900-3

Шифр № подл		Подп и дата		Взам инв №		Инв № дубл		Подп и дата						
Формат	Зона	Лист	Обозначение	Наименование	Кол на исполн ТМ 96 00 00-									Примечание
					-	01	02	03	04	05	06	07	08	
			<u>Стандартные изделия</u>											
		4	Гайка М16-ВН5 0115											
			ГОСТ 5915-70	6	6	6	6	6	6	6	6	6	6	
		5	Шайба 16 02 Ст3 0115											
			ГОСТ 11371-78	6	6	6	6	6	6	6	6	6	6	
			<u>Материалы</u>											
		6	Набивка однослойного плетения ГОСТ 5152 77											Кол на исполн Ванн в кг
			марки ХБС 14	0 03	0 05	0 06	0 07	0 08	0 09					Для питьевой воды
			марки ЛП 14	0 07	0 11	0 14	0 15	0 18	0 21					Для промышленной воды
			марки ХБС 16							0 16	0 19	0 22	0 24	Для питьевой воды
			марки ЛП 16							0 36	0 43	0 49	0 54	Для промышленной воды
			Шнур 1МФ14 ГОСТ 6467 79	0 14	0 22	0 28	0 31	0 36	0 42					
			Шнур 1МФ16 ГОСТ 6467 79							0 72	0 87	0 98	1 06	
								ТМ 96 00 00				Лист		
												3		

копировал Шуляковская

формат А4

Серия 5900-3

Шифр № подл		Подп и дата		Взам инв №		Инв № дубл		Подп и дата						
Формат	Зона	Лист	Обозначение	Наименование	Кол на исполн ТМ 96 00 00-									Примечание
					09	10	11	12	13	14	15	16	17	
			<u>Документация</u>											
А3			ТМ 96 00 00 СБ	Сборочный чертеж	×	×	×	×	×	×	×	×	×	
А4			ТМ 93 . 96 Д	Технические указания	×	×	×	×	×	×	×	×	×	
			<u>Сборочные единицы</u>											
А5	1		ТМ 96 01 00	-09 Корпус	1									
				-10 Корпус		1								
				-11 Корпус			1							
				-12 Корпус				1						
				-13 Корпус					1					
				-14 Корпус						1				
				-15 Корпус							1			
				-16 Корпус								1		
				-17 Корпус									1	
								ТМ 96.00.00				Лист		
												4		

10025 40

13



Изм. № подл. Подп. и дата    Взам. изв. №    Изв. № дубл.    Подп. и дата

Серия 5.900-3

Формат	Зона	Поз.	Обозначение	Наименование	Кол. на исполн. ТМ 96.00.00-											Примечание					
					09	10	11	12	13	14	15	16	17								
А4		2	ТМ 93.02.00	-09	Грундбукса	2															
					-10	Грундбукса		2													
					-11	Грундбукса			2												
					-12	Грундбукса				2											
					-13	Грундбукса					2										
					-14	Грундбукса						2									
					-15	Грундбукса								2							
					-16	Грундбукса										2					
				-17	Грундбукса										2						
				<u>Детали</u>																	
А4		3	ТМ 93.00.01	-01	Шпилька М 20	8	10	10	12												
					-02	Шпилька М 24					12	14									
					-03	Шпилька М 27							14	20	20						

Изм. Лист № докум. Подп. Дата

ТМ 96.00.00

Лист 5

Копировал Шуляковская

формат А4

Изм. № подл. Подп. и дата    Взам. изв. №    Изв. № дубл.    Подп. и дата

Серия 5.900-3

Формат	Зона	Поз.	Обозначение	Наименование	Кол. на исполн. ТМ 96.00.00-											Примечание				
					09	10	11	12	13	14	15	16	17							
				<u>Стандартные изделия</u>																
		4		Гайки ГОСТ 5915-70																
				М20-6Н. 5.0115	8	10	10	12												
				М24-6Н. 5.0115					12	14										
		5		М27-6Н. 5.0115									14	20	20					
				Шайбы ГОСТ 11371-78																
				20.02 Ст3. 0115	8	10	10	12												
				24.02 Ст3. 0115					12	14										
				27.02 Ст3. 0115									14	20	20					
				<u>Материалы</u>																
		6		Набивка односпойного																
				плетения ГОСТ 5152-77																
				марки ХБС 20	0,46	0,82	0,92	1,04	1,16	1,7	2,0	2,3								Для питьевой воды
				марки ЛП 20	1,04	1,83	2,06	2,34	2,6	3,8	4,5	5,2						Для промышленной воды		
				Шнур 1МФ20 ГОСТ 6467-79	2,1	3,7	4,1	4,7	5,2	7,6	9,1	10,5								

Изм. Лист № докум. Подп. Дата

ТМ 96.00.00

Лист 6

Копировал: Шуляковская

формат А4

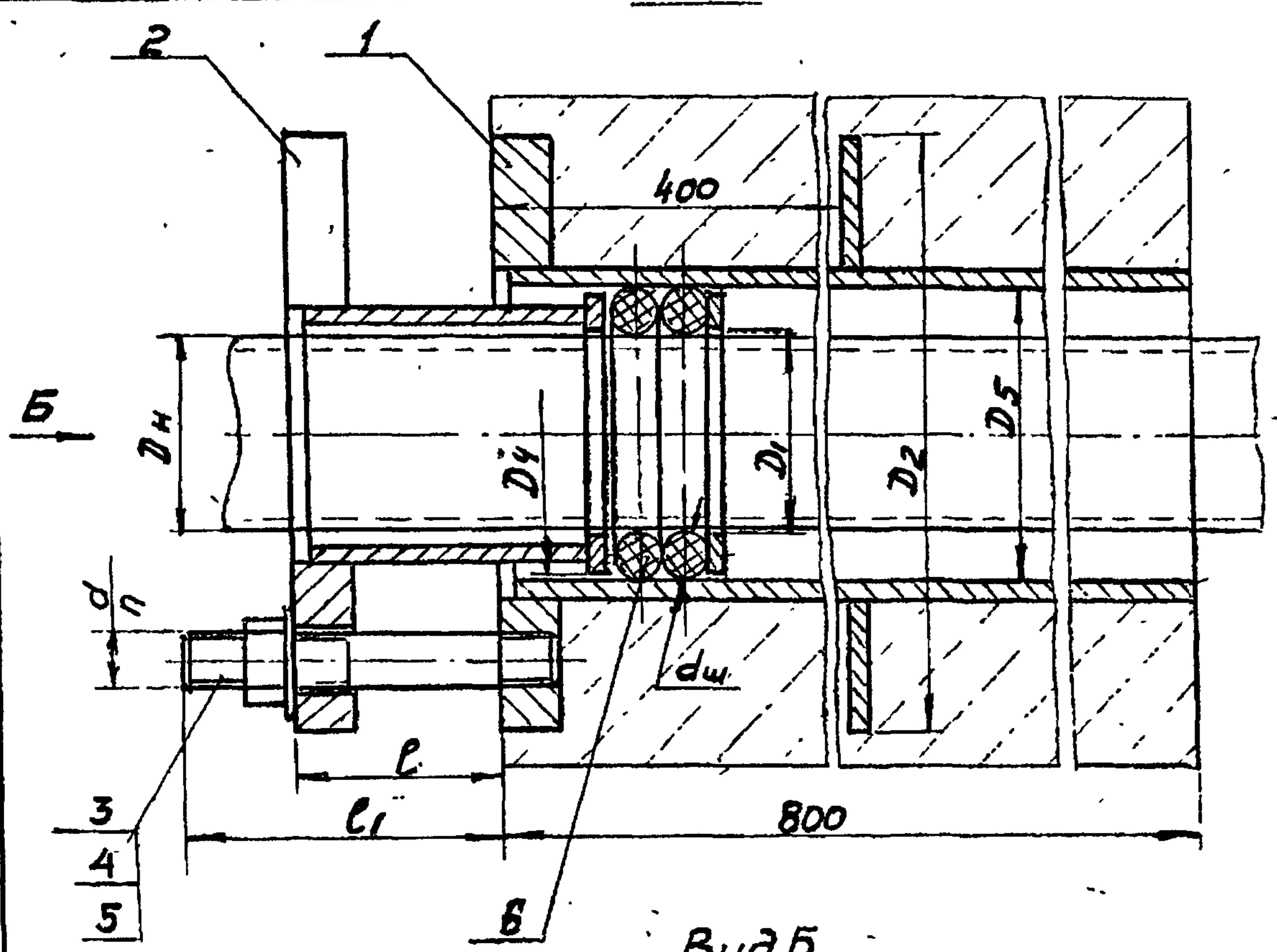
1985 17

01

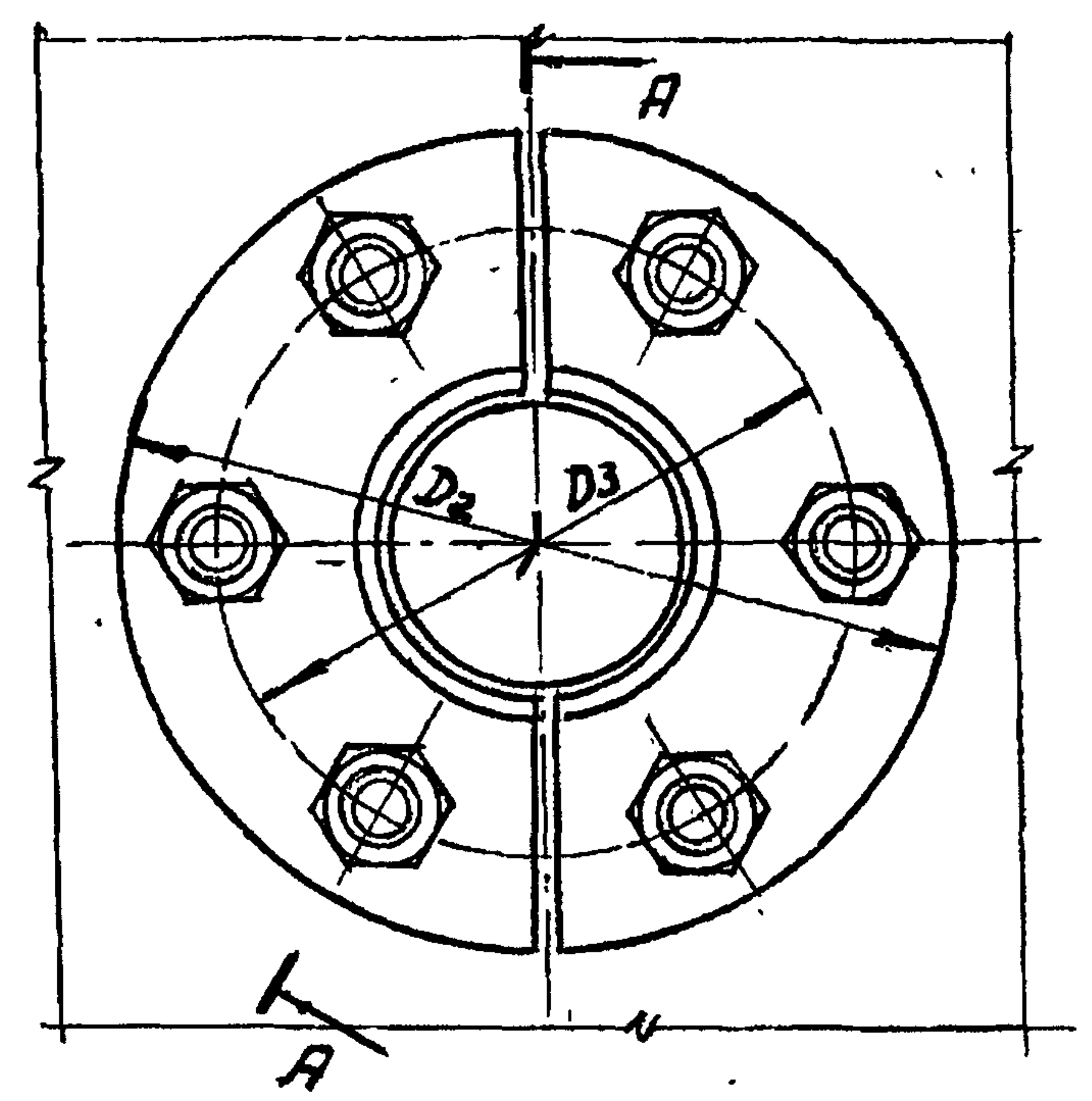
TM 96.00.00.96 WL

А-А

Серия 5.900-3



Вид Б



Обозначение сальника	Шифр сальника	D <sub>n</sub>	Основные размеры							D <sub>1</sub>	D <sub>2</sub>	D <sub>3</sub>	D <sub>4</sub>	D <sub>5</sub>	L	L <sub>1</sub>	n	d	d <sub>1</sub>	Длина шпунта по высоте м	Масса металла кг
			D <sub>1</sub>	D <sub>2</sub>	D <sub>3</sub>	D <sub>4</sub>	D <sub>5</sub>	L	L <sub>1</sub>												
TM 96.00.00	Ду 50	57	59	170	130	84														0,5	13,5
-01	Ду 80	89	91	200	160	115														0,8	17,5
-02	Ду 100	108	110	220	180	134														1,0	20,0
-03	Ду 125	133	135	260	210	158														1,1	25,0
-04	Ду 150	159	162	290	240	184									90	6	M16			1,3	29,0
-05	Ду 200	219	222	345	300	242														1,5	36,0
-06	Ду 250	273	278	400	360	302														2,0	57,0
-07	Ду 300	325	330	450	410	354	50													2,4	66,0
-08	Ду 350	377	382	505	462	405														2,7	76,0
-09	Ду 400	426	432	555	510	452										8				3,0	90,5
-10	Ду 500	530	536	690	640	565										10	M20			3,7	122,0
-11	Ду 600	630	636	790	740	665										100				6,5	143,0
-12	Ду 700	720	726	880	830	753										12				7,3	162,0
-13	Ду 800	820	826	1000	940	855											M24	20		8,3	245,0
-14	Ду 900	920	927	1100	1050	955											14			9,2	274,0
-15	Ду 1000	1020	1027	1200	1135	1055														13,5	320,0
-16	Ду 1200	1220	1228	1400	1335	1255	80	120										M27		16,0	379,0
-17	Ду 1400	1420	1429	1600	1535	1455										20				18,5	432,0

Размеры для справок

Шифр докум. Подп. и дата

				ТМ 96.00.00 СБ				Лист	Масса	Масштаб		
Изм	Лист	№ докум	Подп	Дата	Сальники нажимные Ду 50...1400 L=800 Сборочный чертеж				М	См табл	-	
Разраб	Дубинская								Лист	Листов	1	1
Проб.	Кестельцев			VI.84					Госстроя СССР			
Рук зр.	Смирнов								СНПОЗВОДКАНАПРОЕКТ			
Гл инж пр.	Блоков								в Москва			
И.контр.	Вайнштейн											
Нач отд.	Авдеев			VI.84								

Мелурцева В. Филиппова 1985 42 форма.п.РБ

Изм. № подл. Подл. и дата. Взам. изв. №. Изв. № дубл. Подл. и дата.

Серия 5.900-3

Формат	Зона	Поз.	Обозначение	Наименование	Кол. на исполн. ТМ 96.01.00-							Примечание		
					-	01	02	03	04	05	06		07	
				<u>Документация</u>										
A3			ТМ 96.01.00 СБ	Сборочный чертеж	X	X	X	X	X	X	X	X		
				<u>Детали</u>										
A3	1		ТМ 96.01.01	Обечайка	1									
			-01	Обечайка		1								
			-02	Обечайка			1							
			-03	Обечайка				1						
			-04	Обечайка					1					
			-05	Обечайка						1				
			-06	Обечайка							1			
			-07	Обечайка								1		

Исполнение 08. 12-см. лист 4, 5, 6

Изм.	Лист	№ докум.	Подп.	Дата
Разраб.		Дубинская	Шубов	
Пров.		Костельцева	Шубов	VI.84
Рук. бр.		Смирнов	Шубов	
И. контр.		Вайнштейн	Шубов	
Утв.		Авдеев	Шубов	VI.84

ТМ 96.01.00

Корпус

Лист	Лист	Листов
Н	1	6

Госстрой СССР  
СПОЗВОДОКАНАЛПРОЕКТ  
г. Москва

Копировал Гольденблум

Формат А4.

Изм. № подл. Подл. и дата. Взам. изв. №. Изв. № дубл. Подл. и дата.

Серия 5.900-3

Формат	Зона	Поз.	Обозначение	Наименование	Кол. на исполн. ТМ 96.01.00-							Примечание		
					-	01	02	03	04	05	06		07	
A4	2		ТМ 93.01.02	Ребро	1									
			-01	Ребро		1								
			-02	Ребро			1							
			-03	Ребро				1						
			-04	Ребро					1					
			-05	Ребро						1				
			-06	Ребро							1			
			-07	Ребро								1		
A4	3		ТМ 93.01.03	Кольцо	1									
			-01	Кольцо		1								
			-02	Кольцо			1							
			-03	Кольцо				1						
			-04	Кольцо					1					
			-05	Кольцо						1				
			-06	Кольцо							1			
			-07	Кольцо								1		

ТМ 96.01.00

Изм.	Лист	№ докум.	Подп.	Дата

Копировал Гольденблум

Формат А4.

Лист 2

42

Инв. № подл. Подп. и дата Взам. инв. № Инв. № дубл. Подп. и дата

Серия 5.900-3

Формат	Зона	Лист	Обозначение	Наименование	Кол. на исполн. ТМ 96.01.00-							Примечание	
					01	02	03	04	05	06	07		
A4		4	ТМ 93.01.04	Фланец	1								
			-01	Фланец	1								
			-02	Фланец		1							
			-03	Фланец			1						
			-04	Фланец				1					
			-05	Фланец					1				
			-06	Фланец						1			
			-07	Фланец							1		

Изм. Лист № докум. Подп. Дата

ТМ 96.01.00

Лист 3

Копировал Шуляковская

Формат А4

Инв. № подл. Подп. и дата Взам. инв. № Инв. № дубл. Подп. и дата

Серия 5.900-3

Формат	Зона	Лист	Обозначение	Наименование	Кол. на исполн. ТМ 96.01.00-											Примечание	
					08	09	10	11	12	13	14	15	16	17			
				Документация													
A3			ТМ 96.01.00.СБ	Сборочный чертёж	×	×	×	×	×	×	×	×	×	×	×	×	
				Детали													
A3	1		ТМ 96.01.01	-08 Обечайка	1												
				-09 Обечайка		1											
				-10 Обечайка			1										
				-11 Обечайка				1									
				-12 Обечайка					1								
				-13 Обечайка						1							
				-14 Обечайка							1						
				-15 Обечайка								1					
				-16 Обечайка									1				
				-17 Обечайка											1		

Изм. Лист № докум. Подп. Дата

ТМ 96.01.00

Лист 4

Копировал Шуляковская

Формат А4

44 51861

Инв. № подл. Подп. и дата Взам. инв. № Инв. № дубл. Подп. и дата

Серия 5.900-3

Формат Зона	Лист	Обозначение	Наименование	Кол. на исполн. ТМ 96.01.00-											Примечание					
				08	09	10	11	12	13	14	15	16	17							
А4	2	ТМ 93.01.02	-08	Ребро	1															
			-09	Ребро		1														
			-10	Ребро			1													
			-11	Ребро				1												
			-12	Ребро					1											
			-13	Ребро						1										
			-14	Ребро								1								
			-15	Ребро									1							
			-16	Ребро										1						
			-17	Ребро												1				
А4	3	ТМ 93.01.03	-08	Кольцо	1															
			-09	Кольцо		1														
			-10	Кольцо			1													
			-11	Кольцо				1												
			-12	Кольцо					1											
			-13	Кольцо							1									
			-14	Кольцо								1								
			-15	Кольцо										1						

ТМ 96.01.00 Лист 5

Копировал Шуляковская

Формат А4

Инв. № подл. Подп. и дата Взам. инв. № Инв. № дубл. Подп. и дата

Серия 5.900-3

Формат Зона	Лист	Обозначение	Наименование	Кол. на исполн. ТМ 96.01.00-											Примечание					
				08	09	10	11	12	13	14	15	16	17							
А4	3	ТМ 93.01.03	-16	Кольцо											1					
			-17	Кольцо													1			
А4	4	ТМ 93.01.04	-08	Фланец	1															
			-09	Фланец		1														
			-10	Фланец			1													
			-11	Фланец				1												
			-12	Фланец					1											
			-13	Фланец							1									
			-14	Фланец								1								
			-15	Фланец										1						
			-16	Фланец											1					
			-17	Фланец												1				

ТМ 96.01.00 Лист 6

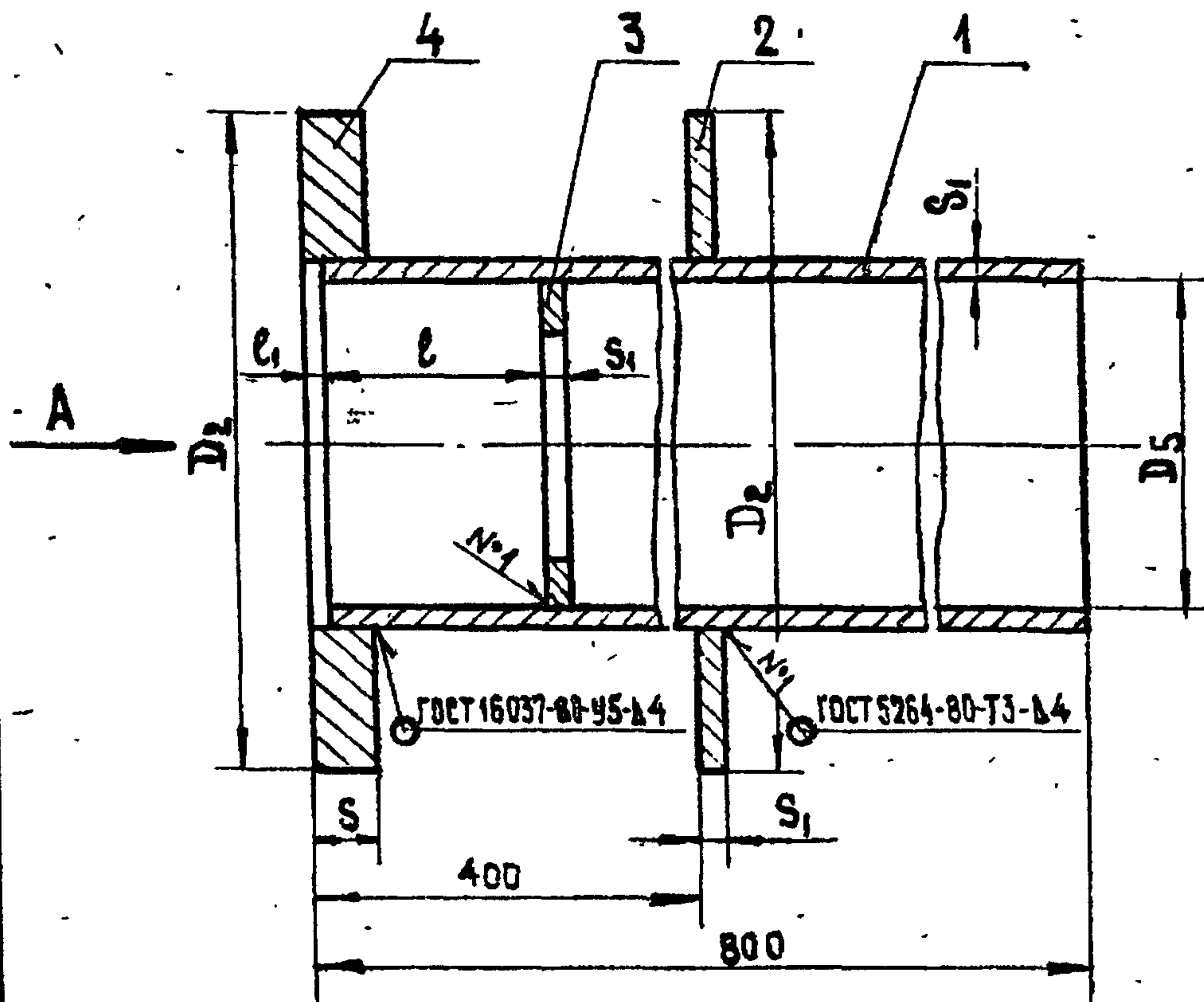
Копировал Шуляковская

Формат А4

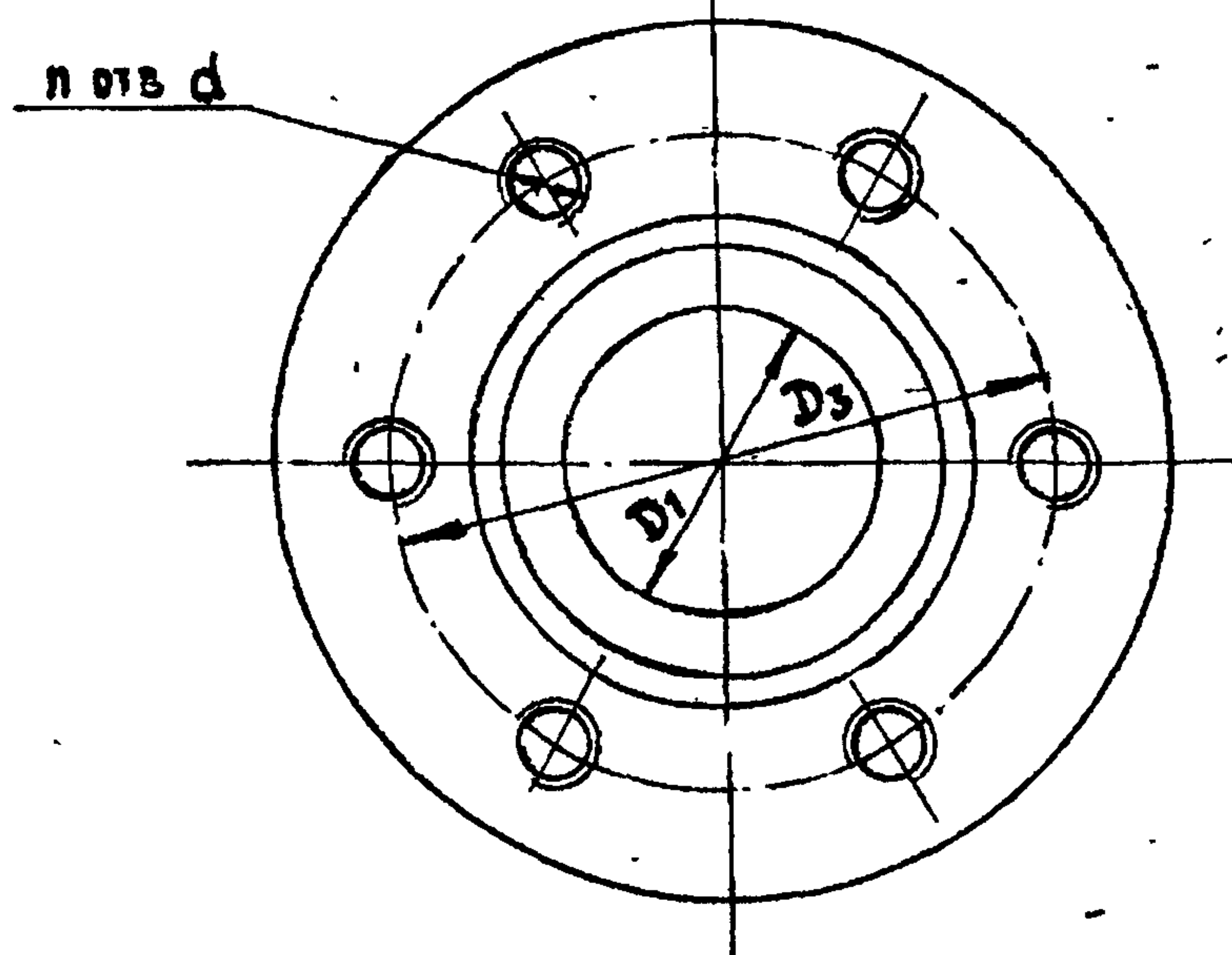
19815 45

93 00 10 96 WJ

Серия 5.900-3



Вид А



1. Предельные отклонения размеров  $\pm \frac{IT14}{2}$
2. Все размеры, кроме 400,  $l$ ,  $l_1$ , справочные

Обозначение корпуса	Шифр каталога	Основные размеры										Масса, кг	
		D <sub>1</sub>	D <sub>2</sub>	D <sub>3</sub>	D <sub>5</sub>	l	l <sub>1</sub>	s	s <sub>1</sub>	n	d		
ТМ 96.01.00	Ду 50	59	170	130	87								9,6
-01	Ду 80	91	200	160	119								12,5
-02	Ду 100	110	220	180	138	55	5			4			14,5
-03	Ду 125	135	260	210	162			16			6	M16	18,0
-04	Ду 150	162	290	240	188								21,0
-05	Ду 200	222	345	300	246								26,5
-06	Ду 250	278	400	360	306								45,0
-07	Ду 300	330	450	410	358	62							52,0
-08	Ду 350	382	505	462	410								60,0
-09	Ду 400	432	555	510	458		8			6	8		69,0
-10	Ду 500	536	690	640	572	72		20			10	M20	90,5
-11	Ду 600	636	790	740	672								106,0
-12	Ду 700	726	880	830	762	92					12		119,5
-13	Ду 800	826	1000	940	862							M24	183,0
-14	Ду 900	927	1100	1050	962	88		24			14		203,0
-15	Ду 1000	1027	1200	1135	1062		12			8			230,0
-16	Ду 1200	1228	1400	1335	1262	108		28			20	M27	271,0
-17	Ду 1400	1429	1600	1535	1462								313,0

Шифр № тех. докум. Подп. и дата

Взам. инв. № Инв. № дубл. Подп. и дата

Шифр № тех. докум. Подп. и дата

Взам. инв. № Инв. № дубл. Подп. и дата

Шифр № тех. докум. Подп. и дата

Взам. инв. № Инв. № дубл. Подп. и дата

Шифр № тех. докум. Подп. и дата

Взам. инв. № Инв. № дубл. Подп. и дата

Шифр № тех. докум. Подп. и дата

Взам. инв. № Инв. № дубл. Подп. и дата

Шифр № тех. докум. Подп. и дата

Взам. инв. № Инв. № дубл. Подп. и дата

Шифр № тех. докум. Подп. и дата

Взам. инв. № Инв. № дубл. Подп. и дата

Шифр № тех. докум. Подп. и дата

Взам. инв. № Инв. № дубл. Подп. и дата

Шифр № тех. докум. Подп. и дата

Взам. инв. № Инв. № дубл. Подп. и дата

Шифр № тех. докум. Подп. и дата

Взам. инв. № Инв. № дубл. Подп. и дата

Шифр № тех. докум. Подп. и дата

Взам. инв. № Инв. № дубл. Подп. и дата

Шифр № тех. докум. Подп. и дата

Взам. инв. № Инв. № дубл. Подп. и дата

Шифр № тех. докум. Подп. и дата

Взам. инв. № Инв. № дубл. Подп. и дата

Шифр № тех. докум. Подп. и дата

Взам. инв. № Инв. № дубл. Подп. и дата

Шифр № тех. докум. Подп. и дата

Взам. инв. № Инв. № дубл. Подп. и дата

Шифр № тех. докум. Подп. и дата

Взам. инв. № Инв. № дубл. Подп. и дата

Шифр № тех. докум. Подп. и дата

Взам. инв. № Инв. № дубл. Подп. и дата

Шифр № тех. докум. Подп. и дата

Взам. инв. № Инв. № дубл. Подп. и дата

Шифр № тех. докум. Подп. и дата

Взам. инв. № Инв. № дубл. Подп. и дата

Шифр № тех. докум. Подп. и дата

Взам. инв. № Инв. № дубл. Подп. и дата

Шифр № тех. докум. Подп. и дата

Взам. инв. № Инв. № дубл. Подп. и дата

Шифр № тех. докум. Подп. и дата

Взам. инв. № Инв. № дубл. Подп. и дата

Шифр № тех. докум. Подп. и дата

Взам. инв. № Инв. № дубл. Подп. и дата

Шифр № тех. докум. Подп. и дата

Взам. инв. № Инв. № дубл. Подп. и дата

Шифр № тех. докум. Подп. и дата

Взам. инв. № Инв. № дубл. Подп. и дата

Шифр № тех. докум. Подп. и дата

Взам. инв. № Инв. № дубл. Подп. и дата

Шифр № тех. докум. Подп. и дата

Взам. инв. № Инв. № дубл. Подп. и дата

Шифр № тех. докум. Подп. и дата

Взам. инв. № Инв. № дубл. Подп. и дата

Шифр № тех. докум. Подп. и дата

Взам. инв. № Инв. № дубл. Подп. и дата

Шифр № тех. докум. Подп. и дата

Взам. инв. № Инв. № дубл. Подп. и дата

Шифр № тех. докум. Подп. и дата

Взам. инв. № Инв. № дубл. Подп. и дата

ТМ 96.01.00 С6

Корпус  
Сборочный чертеж

Лист	Масса	Масштаб
и	См табл.	—
лист	лист 1	

Госстрой СССР  
СОЮЗВОДОКНАПРОЕКТ  
г. Москва

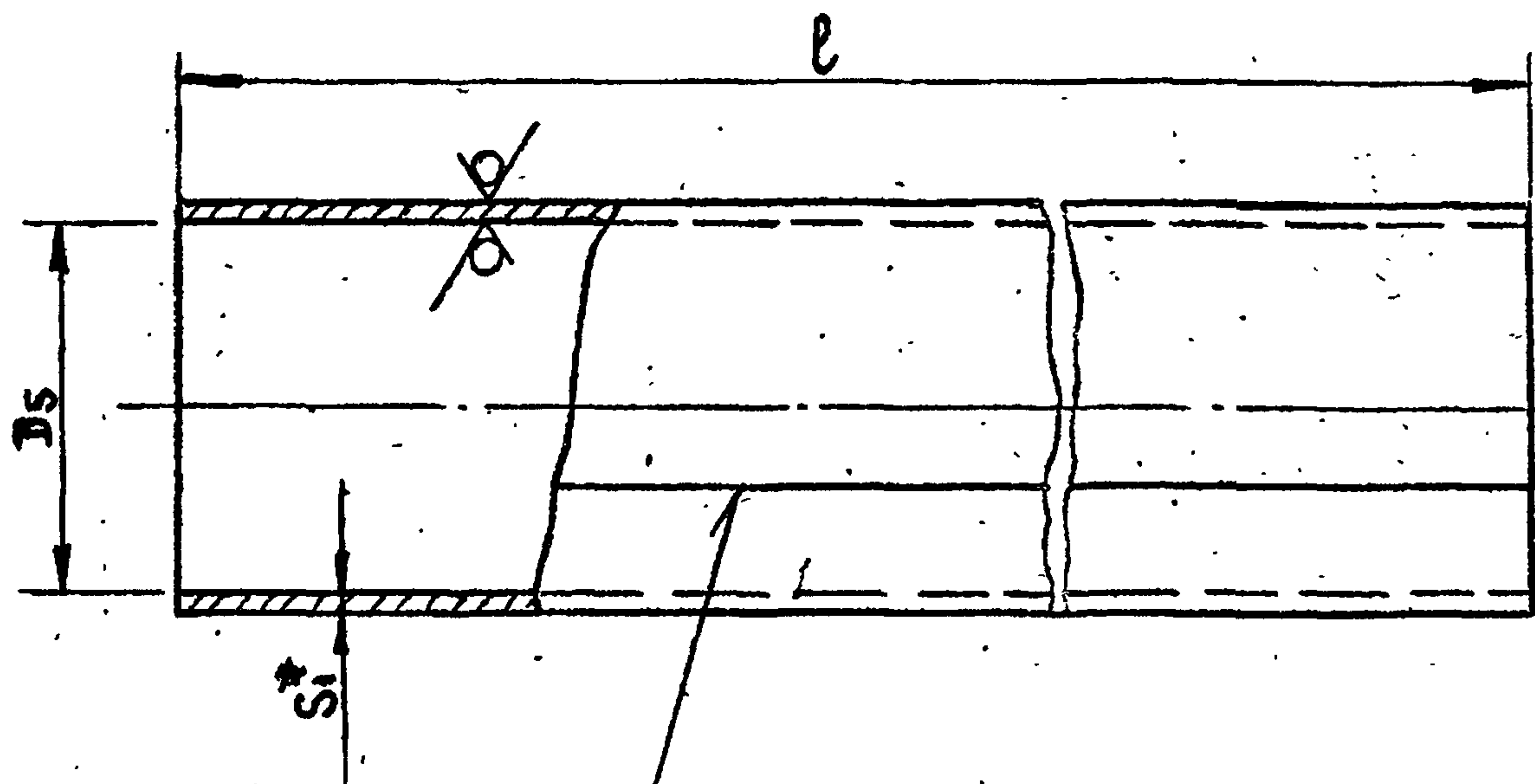
Копировал Ш.Л.И.Ковская 1985 46 Формат А3

Изм.	Лист	№ докум.	Подп.	Дата
Разраб.		Дудинская	В.И.	
Проб.		Костельцева	В.С.	11.84
Рук. гр.		Смирнов	В.И.	
Пр. инж. пр.		Блоков	В.И.	
Н. контр.		Вайнштейн	В.И.	
Нач. отд.		Авдеев	В.И.	11.84

10 10 96 WL

R<sub>z</sub> 180 ✓(✓)

Серия 5. 900 -3



ГОСТ 5264-80-С8

Обозначение обечайки	Шифр сальника	Основные размеры			L разв.	Масса кг
		D <sub>5</sub>	l	S <sub>1</sub>		
ТМ 96.01.01	Ду 50	87	795	4	285	7,1
- 01	Ду 80	119			386	9,6
- 02	Ду 100	138			445	11,1
- 03	Ду 125	162			521	13,0
- 04	Ду 150	188			602	15,0
- 05	Ду 200	246			785	19,6
- 06	Ду 250	306	792	6	979	36,5
- 07	Ду 300	358			1142	42,6
- 08	Ду 350	410			1306	48,7
- 09	Ду 400	458			1456	54,3
- 10	Ду 500	572			1814	67,7
- 11	Ду 600	672			2128	79,4
- 12	Ду 700	762	788	8	2411	89,9
- 13	Ду 800	862			2731	135,1
- 14	Ду 900	962			3045	150,7
- 15	Ду 1000	1062			3359	166,2
- 16	Ду 1200	1262			3987	197,3
- 17	Ду 1400	1462			4615	228,4

№ п/п. Подп. и дата. Изм. инв. № инв. № дубл. Подп. и дата.

1. Размер для справок.
2. Предельные отклонения размеров:  $\pm \frac{J17}{2}$
3. Допускается изготовление из труб соответствующих размеров, сталь по ГОСТ 380-71 и ГОСТ 1050-74

				ТМ 96.01.01		
				обечайка		
изм. лист	№ докум.	Подп.	Дата	Лист	Масса	Масштаб
Разраб.	Дудинская			И	См. табл.	
Пров.	Костельцова			Листов 1		
Рис. эр.	Смирнов			Госстрой СССР		
Гл. инж. пр.	Блоков			СОЮЗВОДОКАНАЛПРОЕКТ		
Н. к. атр.	Вайнгартин			2 Москва		
Нач. отд.	Абдогов			лист Б-ПН-5 ГОСТ 19903-74		
				Ст 3 ГОСТ 14637-79		
				19815 (47)		